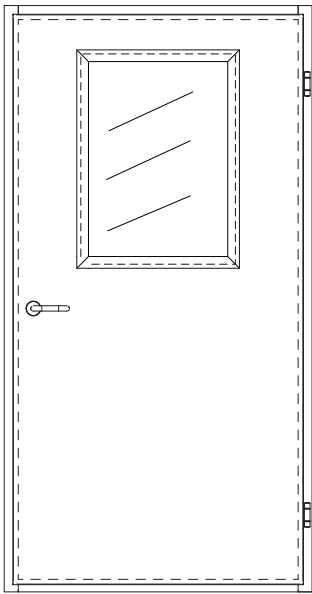
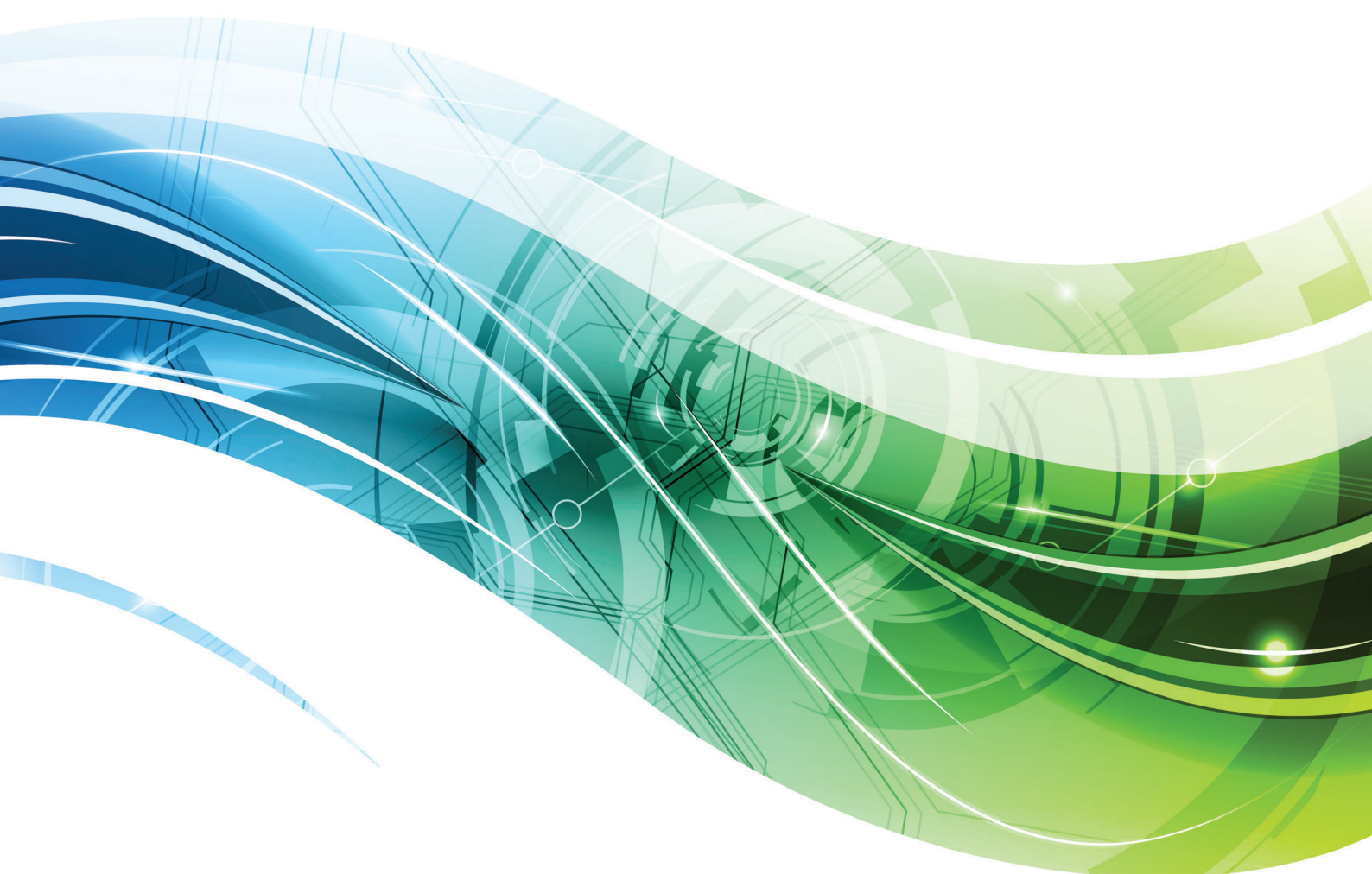


# HUURRE



## Tekniset tiedot

T1- JA T2-OVET



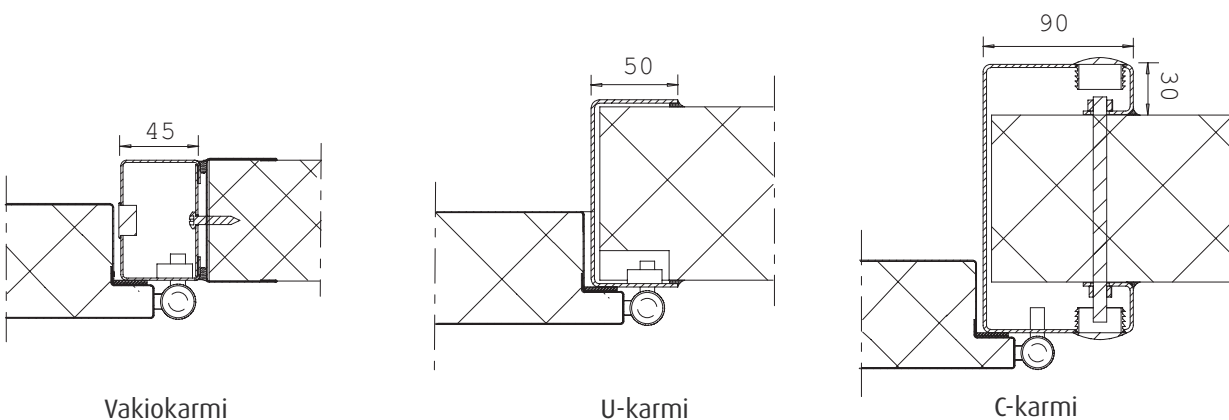
# Tekniset tiedot

## T1- ja T2-ovet

### Rakenne

#### Karmi

Ruostumattomasta- tai sähkösinkitystä ja maalatusta teräslevystä valmistettu karmiprofiili. Vakiokarmin ainevahvuus 1,25 mm, U- ja C-karmit 2 mm. Kaikki karmivaihtoehdot voidaan tarvittaessa upottaa 30 mm lattiavalun sisään. U-karmi voidaan asentaa myös elementin keskelle (lattiataason yläpuolelle).



#### Ovilehti

Ovilehden ulko- ja sisäpinta ovat 0,6 - 0,7 mm:n polyesteripintaista tai ruostumatonta teräslevyä. Ovilehdessä käytettävä eriste on 65 mm CFC- ja HCFC-vapaata vaahdotettua kovapolyuretaania.

# Tekniset tiedot

## T1- ja T2-ovet

### Lukitukset

#### Käyttölukot

##### Abloy 2390 ja 2390X – lukitus

Päiväkäytössä lukko avautuu painikkeella, yökäytössä telki on takalukittu ja se avautuu sisä- ja ulkopuolelta avaimella. 2390X vaatii 4190X-lukkorungon ja ylivientisuojan. Huurre ei toimita 4190X-lukkorunkoa

- Abloy 4190 - lukkorunko (pinnotettu kemiallisella nikkelillä)
- Abloy 4190X - lukkorunko (Huurre ei toimita, sis. mikrokytkimen)
- Abloy CY002 – avainpesä (toimitus tapauskohtaisesti)
- Primo Forum 4/007 - painike

##### Abloy 2590(X) – lukitus

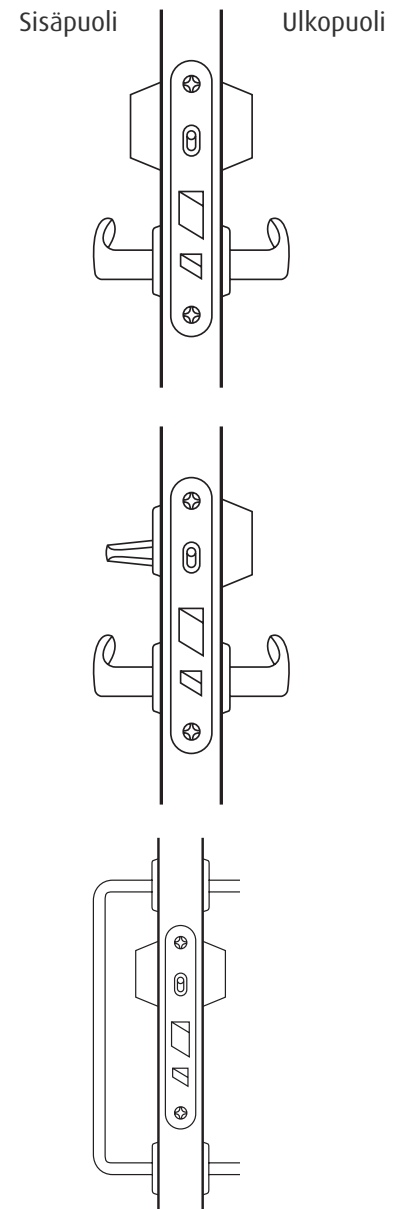
Päiväkäytössä lukko avautuu painikkeella, yökäytössä telki on takalukittu ja se avautuu sisäpuolelta vääntönupista ja ulkopuolelta avaimella. 2590X vaatii 4190X-lukkorungon ja ylivientisuojan. Huurre ei toimita 4190X-lukkorunkoa.

- Abloy 4190 - lukkorunko (pinnoitettu kemiallisella nikkelillä)
- Abloy 4190X - lukkorunko (Huurre ei toimita, sis. mikrokytkimen)
- Abloy CY001-avainpesä (toimitus tapauskohtaisesti)
- Primo Forum 4/007 -painike

##### Abloy 2195 – lukitus

Päiväkäytössä telki on lukittu lukkorungon sisään, yökäytössä telki on takalukittu ja se avautuu sisä- ja ulkopuolelta avaimella.

- Abloy 4195 – lukkorunko
- Abloy CY002 – avainpesä (toimitus tapauskohtaisesti)
- Vedin (toimitus tapauskohtaisesti)



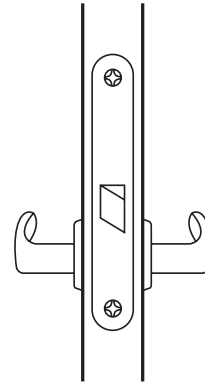
# Tekniset tiedot

## T1- ja T2-ovet

### Abloy 4290 – lukitus

Lukko avautuu ainoastaan painikkeella.

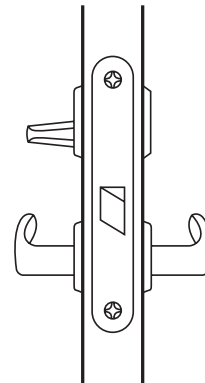
- Abloy 4290-lukkorunko
- Primo Forum 4/007 -painike



### Abloy 4291 – lukitus

WC-tilan lukitus. Avautuu molemmin puolin painikkeella WC-nupin ollessa auki.

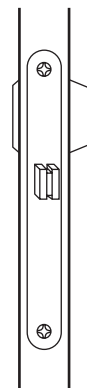
- Abloy 4291-lukkorunko
- Primo LH35+36
- Primo Forum 4/007 -painike



### Abloy ME101 – lukitus

Lukko avataan ainoastaan ulkopuolelta avaimella.

- Abloy 4181-lukkorunko
- Avainpesä CY060
- Vedin (toimitus tapauskohtaisesti)



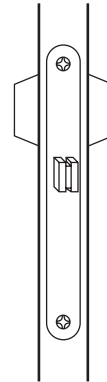
# Tekniset tiedot

## T1- ja T2-ovet

### Abloy ME102-lukitus

Lukko avataan ja lukitaan molemmin puolin avaimella.

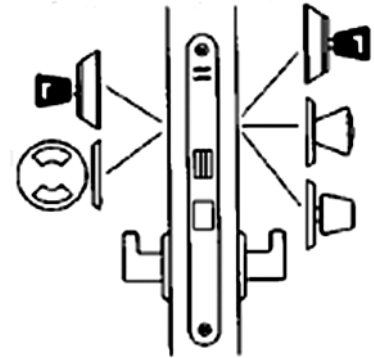
- Abloy 4181-lukkorunko
- Avainpesä CY062
- Vedin Inox 138-25/300 LK / Roca PP-301 20x300 (toimitus tapauskohtaisesti)



### Abloy LC200

Lukko avataan ja lukitaan molemmin puolin avaimella.

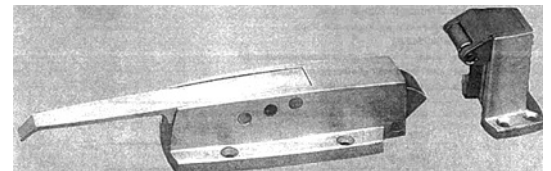
- Abloy LC200 - lukkorunko
- Abloy CY002 - avainpesä (toimitus tapauskohtaisesti)
- Primo Forum 4/007 -painike
- Myös Assa-sovitteinen avainpesä mahdollinen



### Fermod 316 -lukitus

RST-salpa. Sisältää hätäavauksen oven sisäpuolelle.

- Lukitus riippulukolla PL330/50 (toimitus tapauskohtaisesti).



# Tekniset tiedot

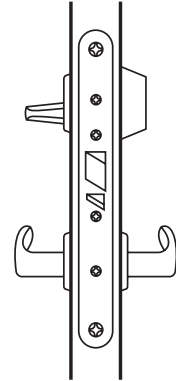
## T1- ja T2-ovet

### Sähköinen lukitus

#### Solenoidilukitus Abloy EM300

Lukosta on mahdollista valita sen avautuminen painikkeesta joko sähköisen ohjauksen ollessa päällä tai pois päältä. Se avautuu aina sisäpuolelta vääntönupista ja ulkopuolelta avainpesästä.

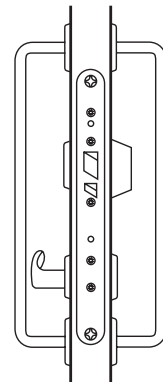
- Lukkorunko EL 582 (Huurre ei toimita)
- Avainpesä Abloy CY001 (toimitus tapauskohtaisesti)
- Primo Forum 4/007 – painike



#### Moottorilukitus Abloy EM113

Ovi on avattavissa aikaohjattuna vetimestä sekä sähköisen ohjauksen lisäksi aina sisäpuolelta painikkeesta ja ulkopuolelta avainpesästä.

- Lukkorunko EL 590/50 (Huurre ei toimita)
- Avainpesä Abloy CY037 (toimitus tapauskohtaisesti)
- Primo Forum 4/007 – painike



# Tekniset tiedot

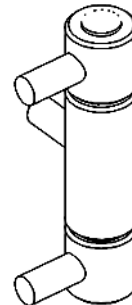
## T1- ja T2-ovet

### Ovien helat

#### Saranat

Tappisarana

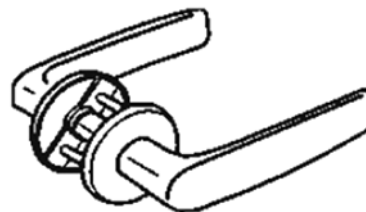
RST



#### Painikevaihtoehdot

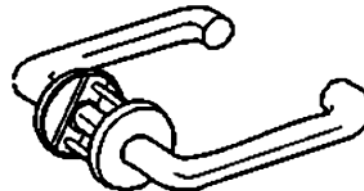
Primo Forum 4/007

MS/Cr



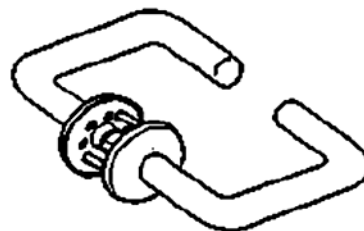
Primo Presto 3-20/007 Al/AHO

Al/AHO



Inoxi 3-19/002 RT

RST



# Tekniset tiedot

## T1- ja T2-ovet

### Vetimet

Roca PP-301 20x300

RST/Ha



Inoxi 138-25/300 LK

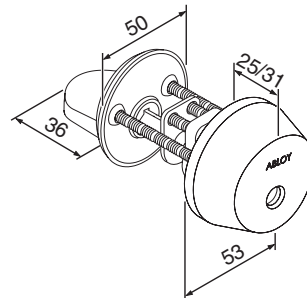
RST



### Avainpesät

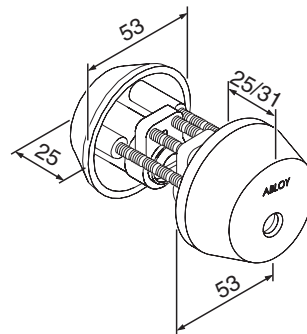
Abloy CY001

Kromattu teräs



Abloy CY002

Kromattu teräs



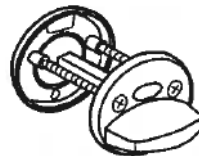


# Tekniset tiedot

## T1- ja T2-ovet

Primo LH35+36

Kromattu teräs



Primo LH0330

Al/AHO



### Magneettikoskettimet

Abloy EA502

Muovi



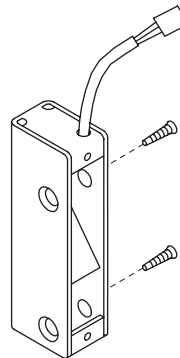
Abloy EA500 (2-kärkitieto)

Muovi



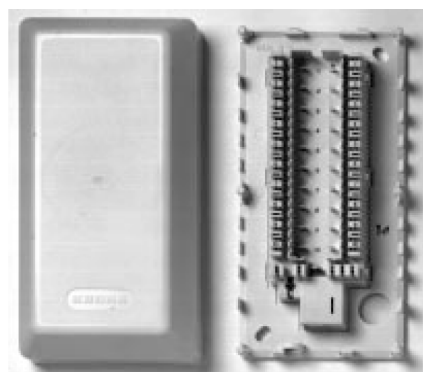
### Mikrokytkimen telkipesä

Mikrokytkintelkipesä  
Abloy 8400



### Ovikytkentäkotelo

Ovikytkentäkotelo  
Krone VVD - 85

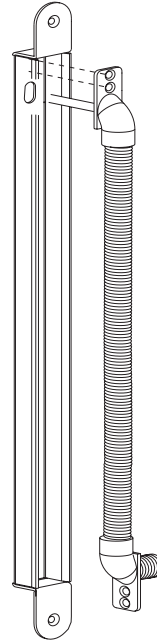


# Tekniset tiedot

## T1- ja T2-ovet

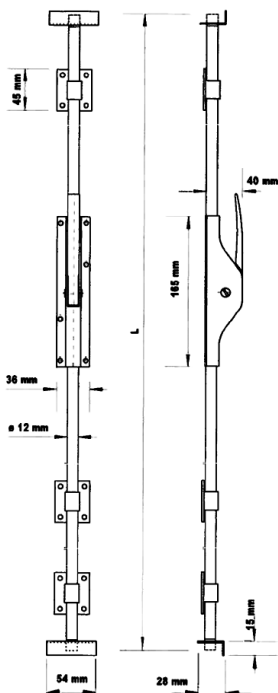
### Ylivientisuoja

Ylivientisuoja  
Abloy EA 281

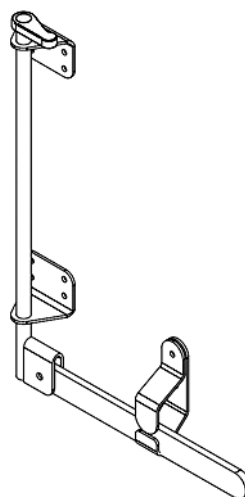


### Pikasalvat

Suomi 1/3 Fe/Cr/Zn



Huurre RST

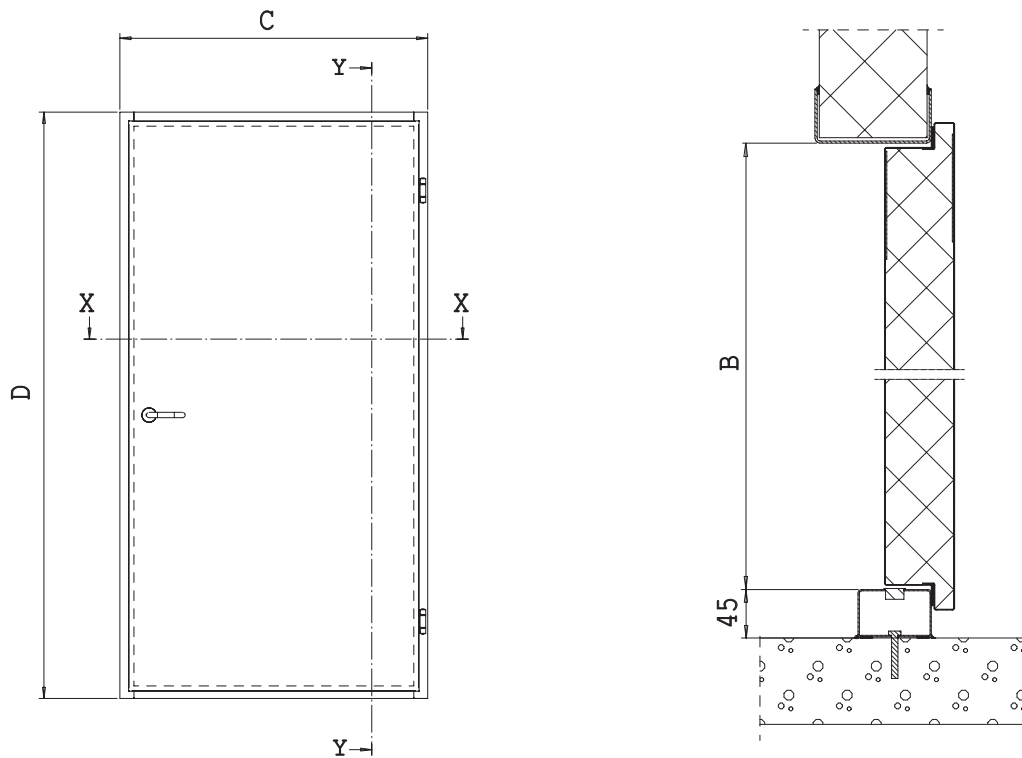


# Tekniset tiedot

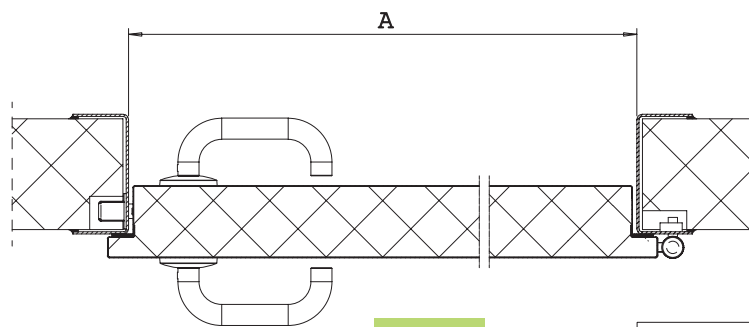
## T1- ja T2-ovet

### T-OVI U-KARMILLA

### 1-lehtinen kynnysovi



Y-Y



X-X

206702K

Tarkempi detalji karmista sivulla 14

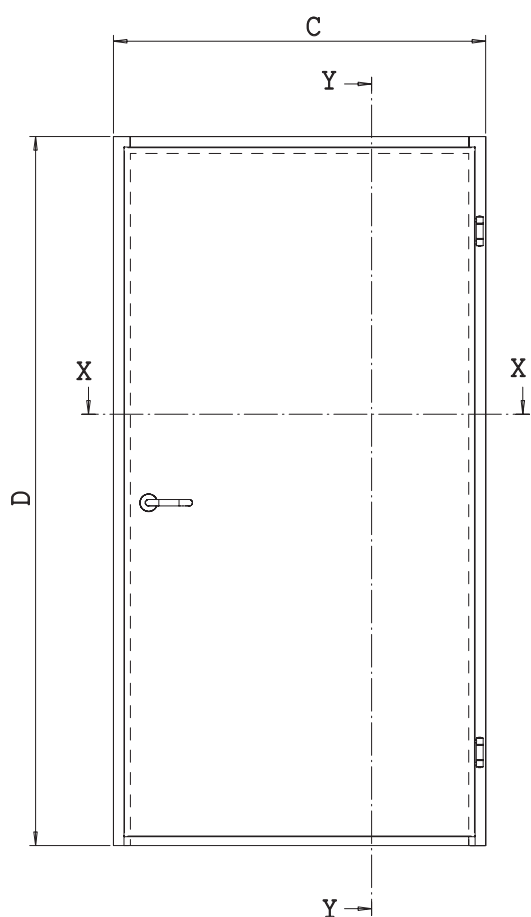
OVEN TYYPPI	VALOAUKON KOKO (A x B)	ASENNUSAUKON KOKO	KARMIN ULKOMITAT	
			C	D
1-lehtinen kynnysovi	600...1300 x 2000...2900	A+10 x B+50	A+100	B+95

Asennusaukon toleranssit (mm): A -0 +5, B -0 +5.

# Tekniset tiedot

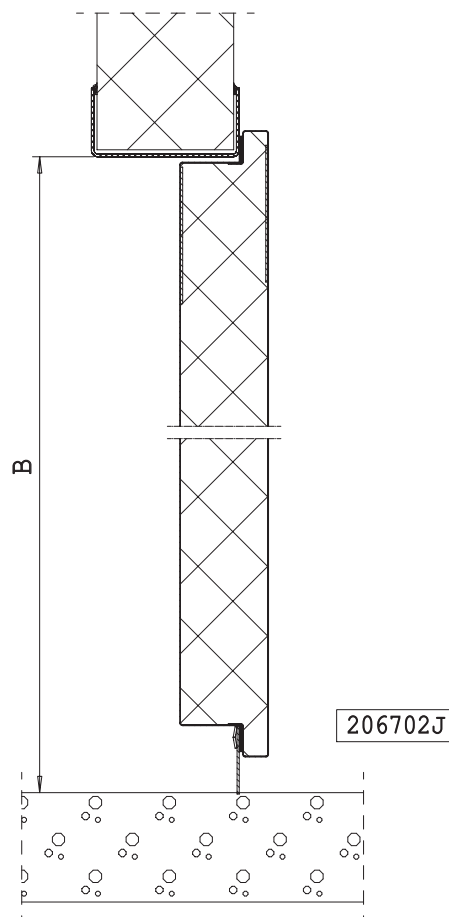
## T1- ja T2-ovet

### 1-lehtinen laahusovi



X-X

Katso sivu 11



Y-Y

206702J

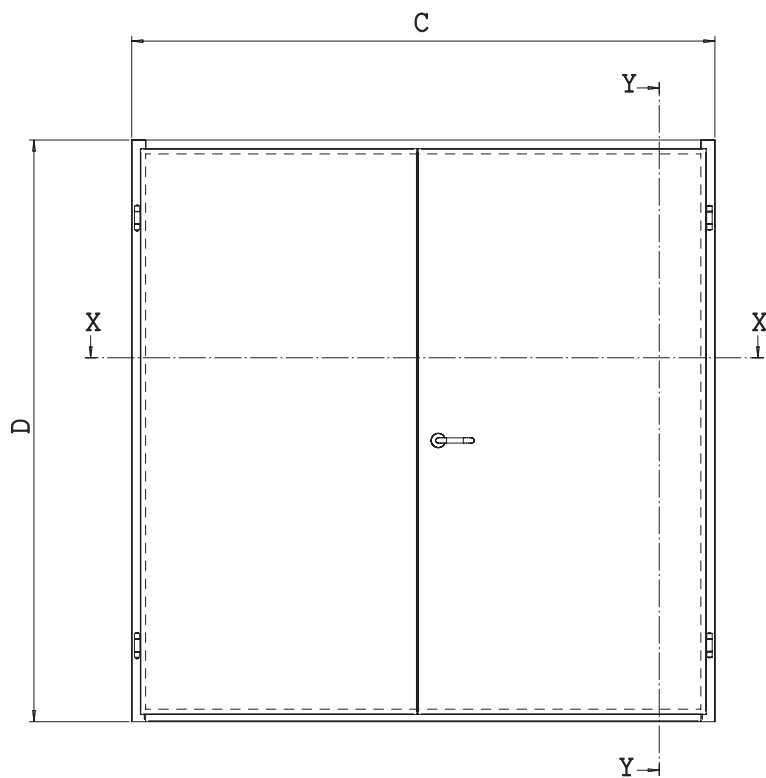
OVEN TYYPI	VALOAUKON KOKO (A x B)	ASENNUSAUKON KOKO	KARMIN ULKOMITAT	
			C	D
1-lehtinen laahusovi	600...1300 x 2045...2945	A+10 x B+5	A+100	B+50

Asennusaukon toleranssit (mm): A -0 +5, B -0 +5.

# Tekniset tiedot

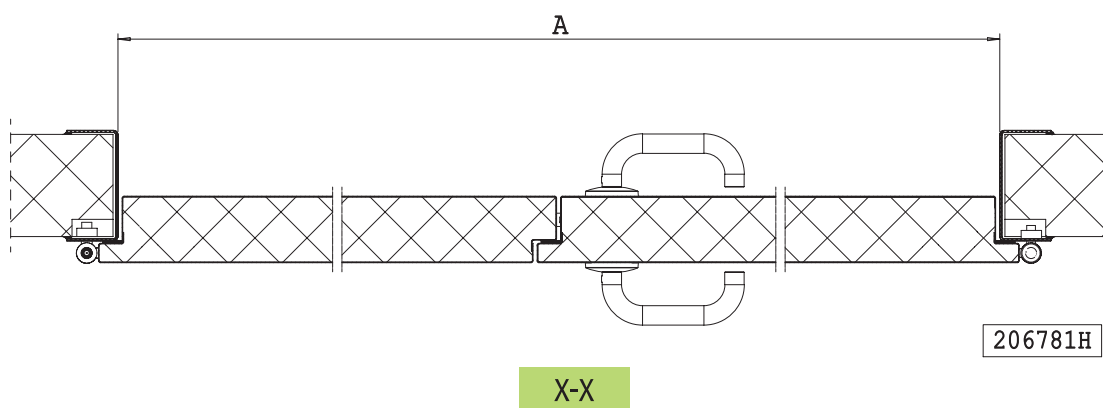
## T1- ja T2-ovet

### 2-lehtinen kynnysovi



Y-Y

Katso sivu 11



206781H

X-X

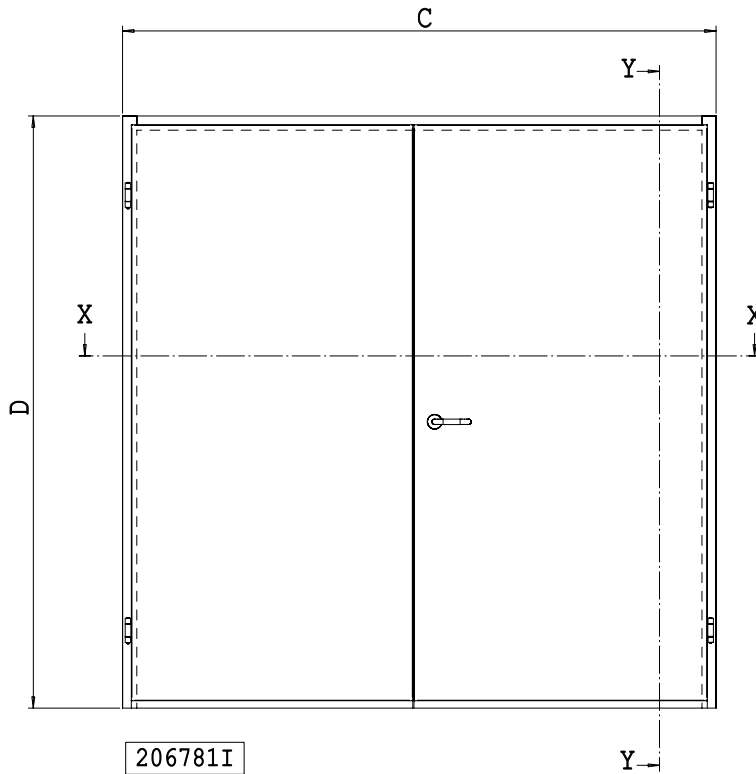
OVEN TYYPI	VALOAUKON KOKO (A x B)	ASENNUSAUKON KOKO	KARMIN ULKOMITAT	
			C	D
1-lehtinen kynnysovi	1200...2200 x 2000...2900	A+10 x B+50	A+100	B+95

Asennusaukon toleranssit (mm): A -0 +5, B -0 +5.

# Tekniset tiedot

## T1- ja T2-ovet

### 2-lehtinen laahusovi

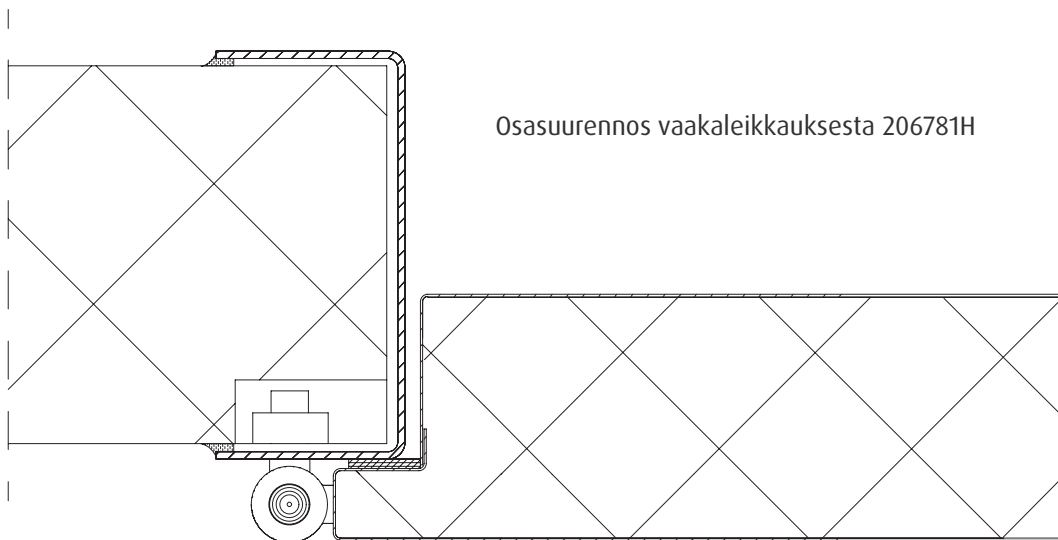


Y-Y

Katso sivu 12

X-X

Katso sivu 13



OVEN TYYPPI	VALOAUKON KOKO (A x B)	ASENNUSAUKON KOKO	KARMIN ULKOMITAT	
			C	D
1-lehtinen laahusovi	1200...2200 x 2045...2945	A+10 x B+5	A+100	B+50

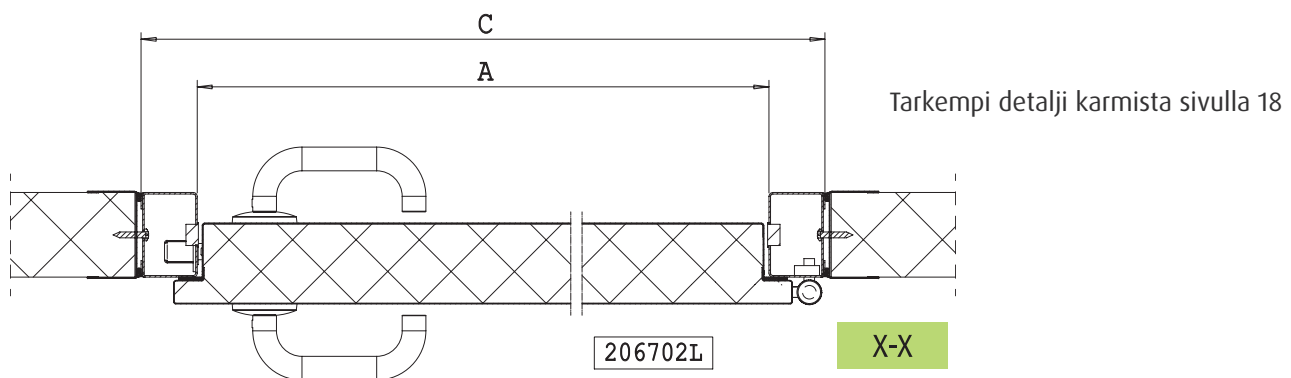
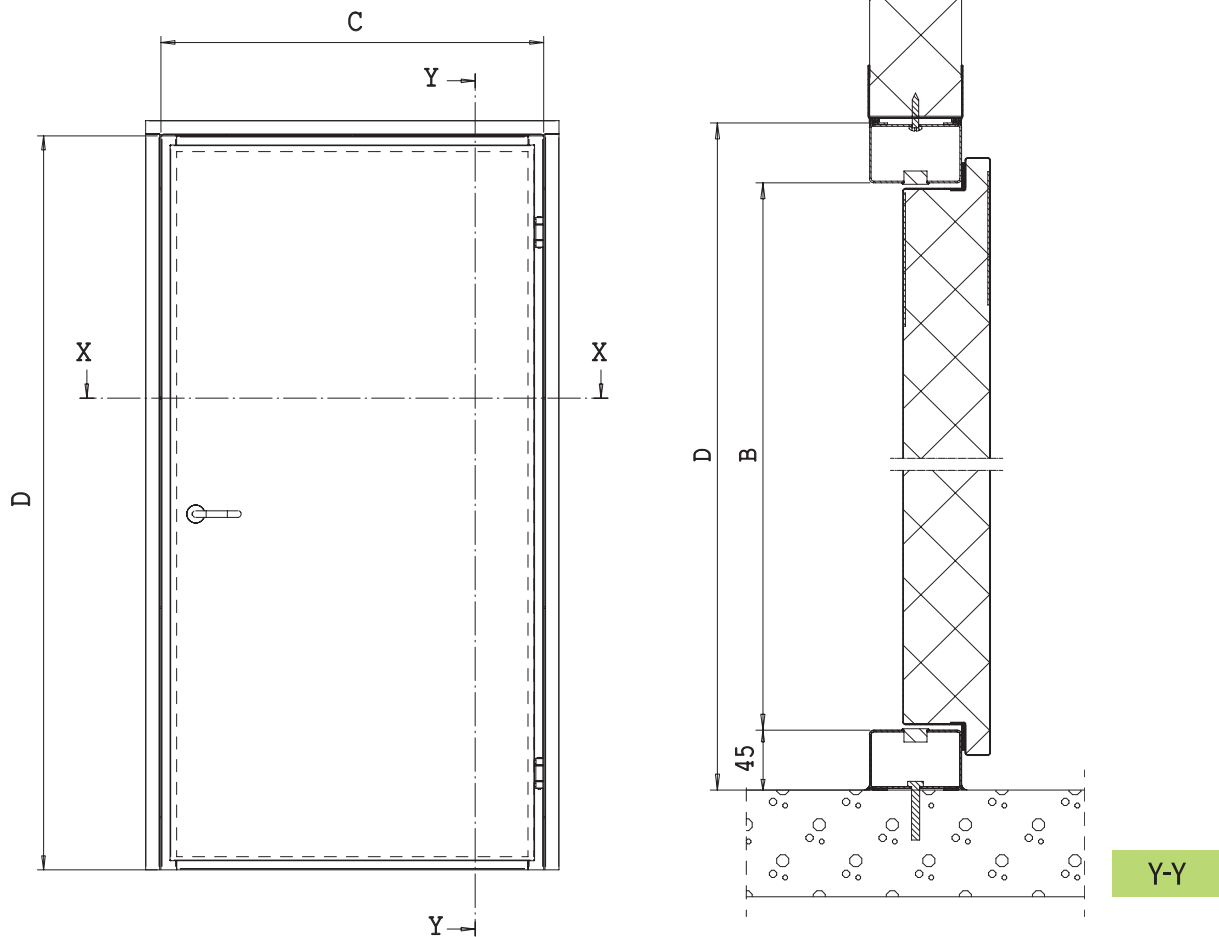
Asennusaukon toleranssit (mm): A -0 +5, B -0 +5.

# Tekniset tiedot

## T1- ja T2-ovet

### T-OVI VAKIOKARMILLA

#### 1-lehtinen kynnysovi



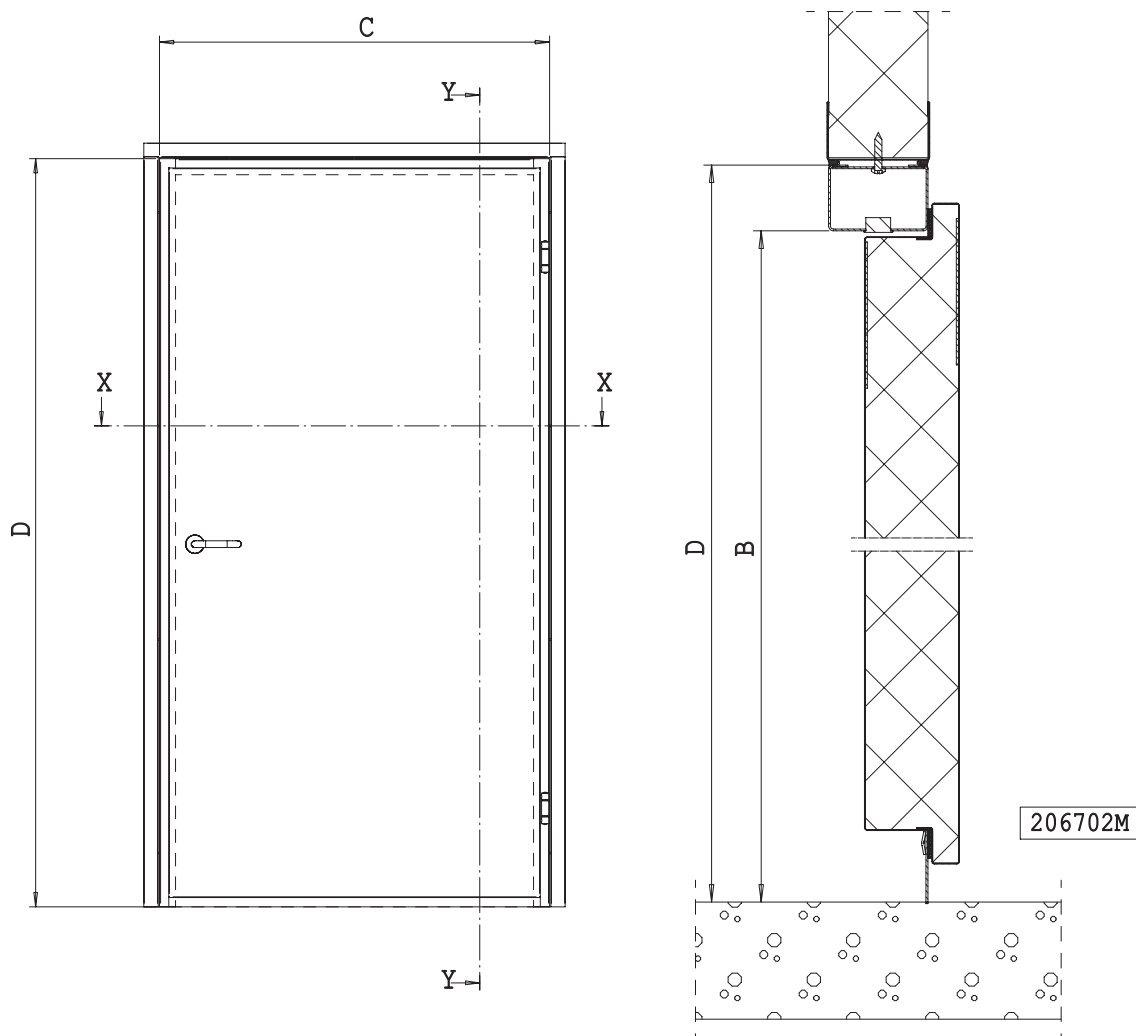
OVEN TYYPPI	VALOAUKON KOKO (A x B)	ASENNUSAUKON KOKO	KARMIN ULKOMITAT	
			C	D
1-lehtinen kynnysovi	600...1300 x 2000...2900	A+100 x B+95	A+90	B+90

Asennusaukon toleranssit (mm): A -0 +5, B -0 +5.

# Tekniset tiedot

## T1- ja T2-ovet

### 1-lehtinen laahusovi



X-X

Katso sivu 15

Y-Y

OVEN TYYPI	VALOAUKON KOKO (A x B)	ASENNUSAUKON KOKO	KARMIN ULKOMITAT	
			C	D
1-lehtinen laahusovi	600...1300 x 2045...2945	A+100 x B+50	A+90	B+45

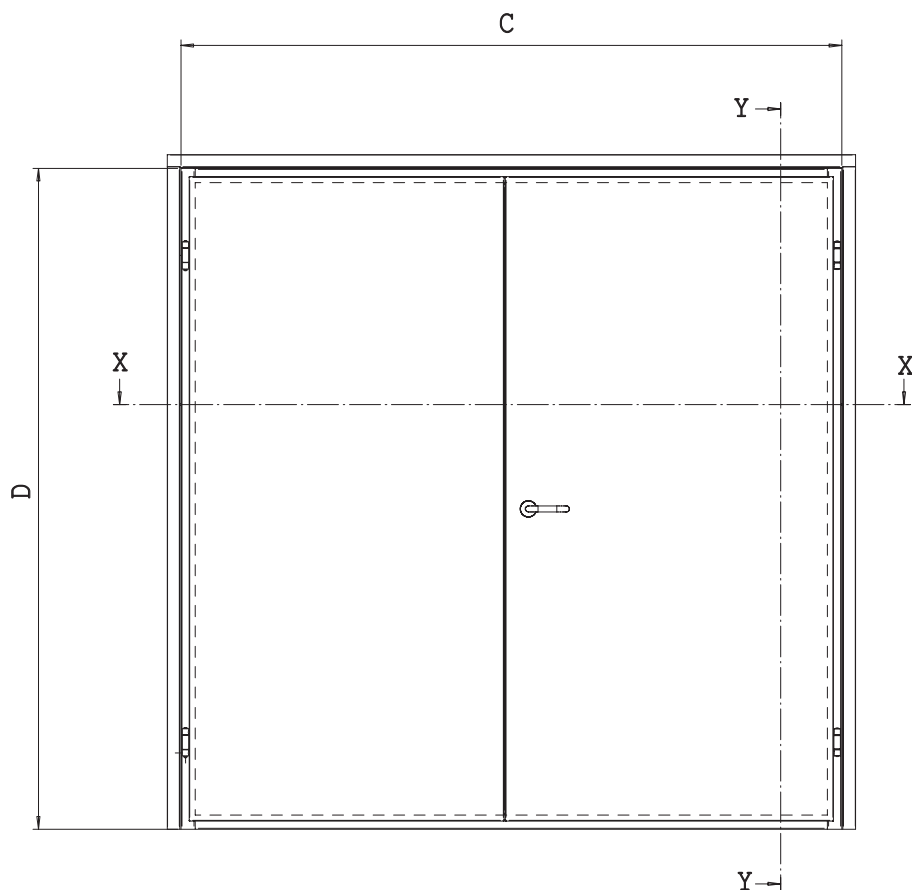
Asennusaukon toleranssit (mm): A -0 +5, B -0 +5.



# Tekniset tiedot

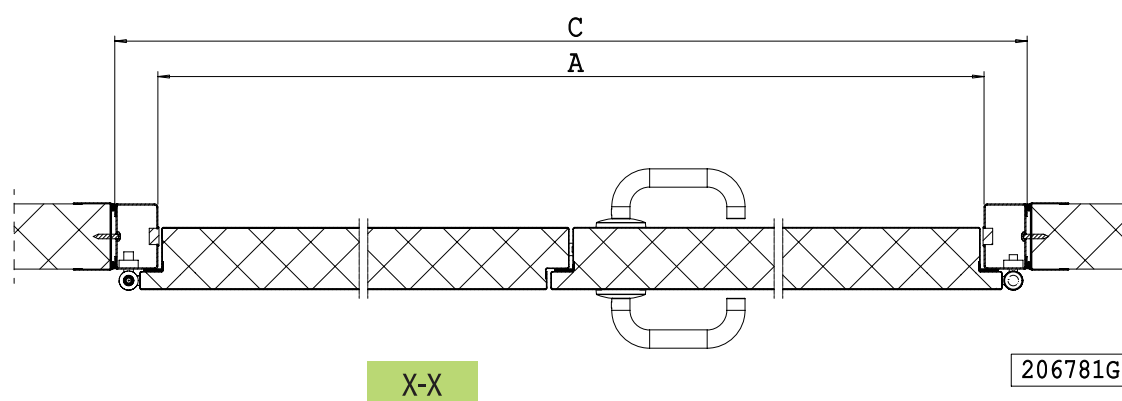
## T1- ja T2-ovet

### 2-lehtinen kynnysovi



Y-Y

Katso sivu 15



206781G

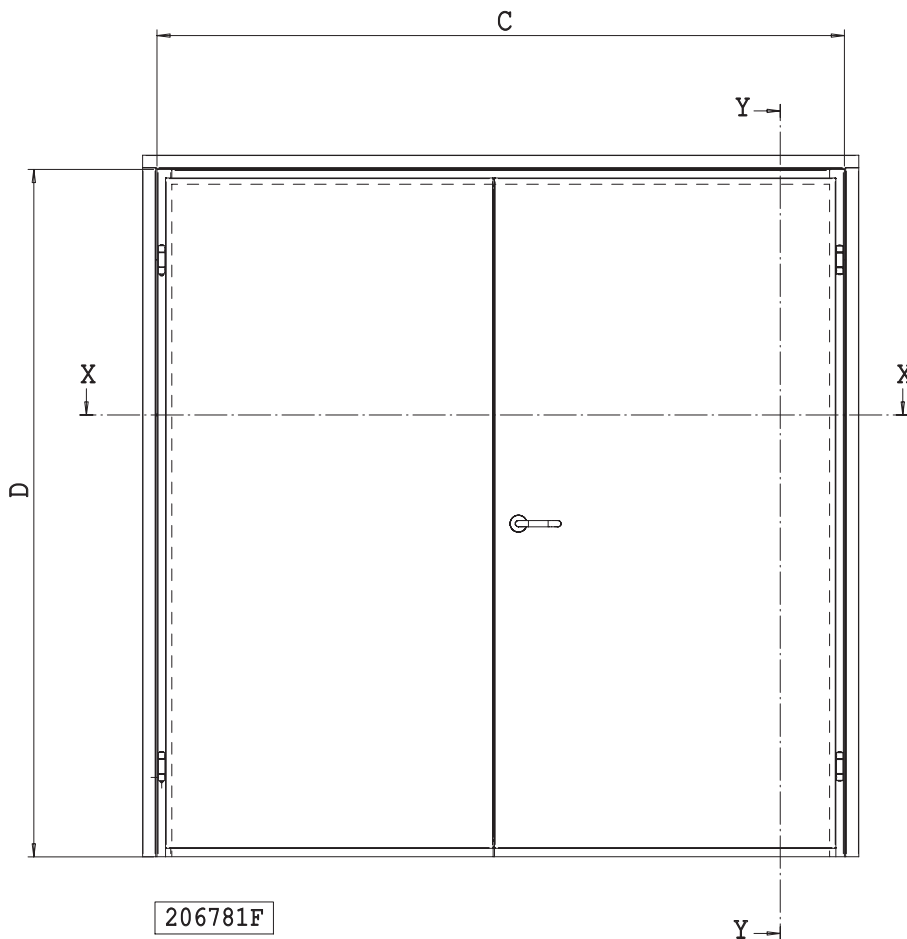
OVEN TYYPI	VALOAUKON KOKO (A x B)	ASENNUSAUKON KOKO	KARMIN ULKOMITAT	
			C	D
2-lehtinen kynnysovi	1200...2200 x 2000...2900	A+100 x B+95	A+90	B+90

Asennusaukon toleranssit (mm): A -0 +5, B -0 +5.

# Tekniset tiedot

## T1- ja T2-ovet

### 2-lehtinen laahusovi

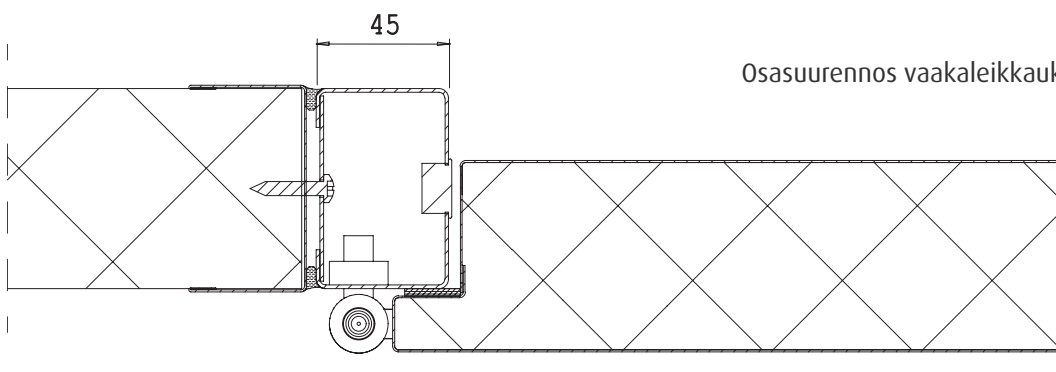


Y-Y

Katso sivu 16

X-X

Katso sivu 17

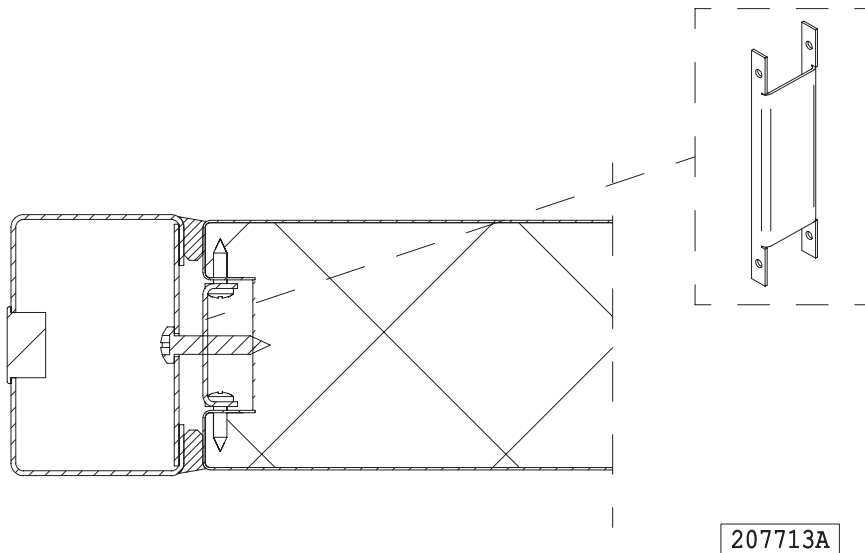


Osasuurennos vaakaleikkauksesta 206781G

OVEN TYYPPI	VALOAUKON KOKO (A x B)	ASENNUSAUKON KOKO	KARMIN ULKOMITAT	
			C	D
2-lehtinen laahusovi	1200...2200 x 2045...2945	A+100 x B+50	A+90	B+45

Asennusaukon toleranssit (mm): A -0 +5, B -0 +5.

### Vakiokarmin vaihtoehtoinen kiinnitystapa

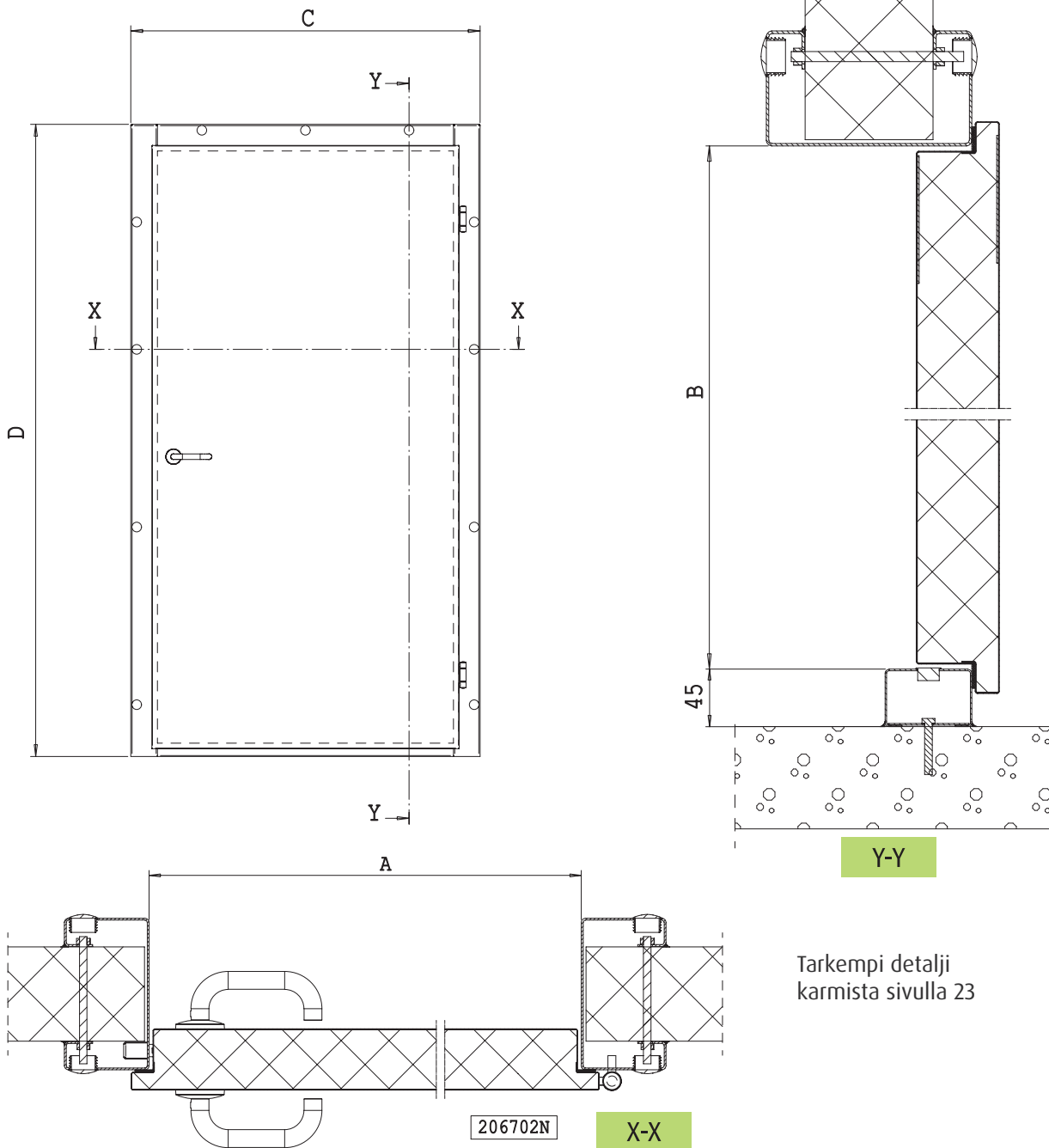


# Tekniset tiedot

## T1- ja T2-ovet

### T-OVI C-KARMILLA

### 1-lehtinen kynnysovi



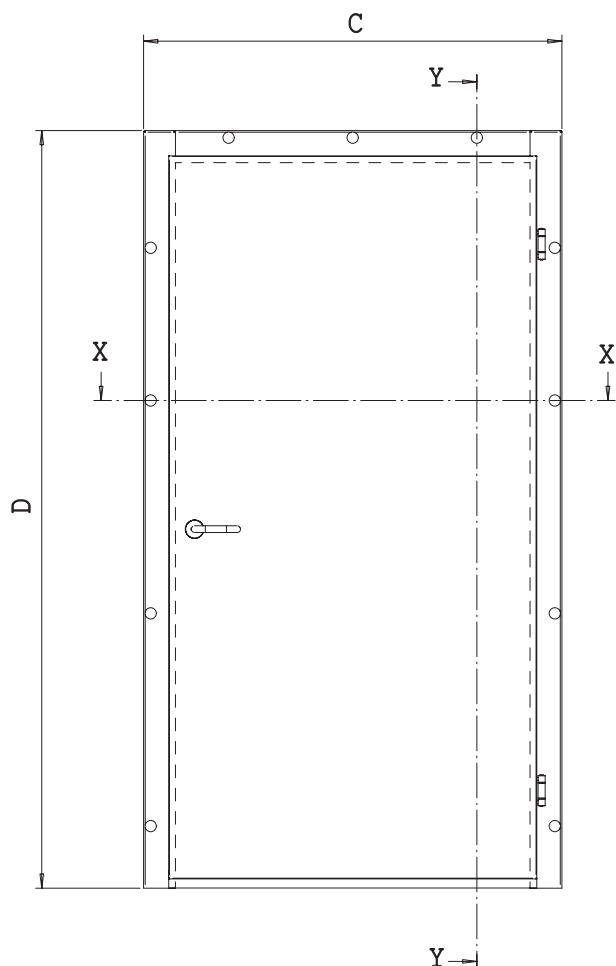
OVEN TYYPPI	VALOAUKON KOKO (A x B)	ASENNUSAUKON KOKO	KARMIN ULKOMITAT	
			C	D
1-lehtinen kynnysovi	600...1300 x 2000...2900	A+10 x B+50	A+180	B+135

Asennusaukon toleranssit (mm): A -0 +5, B -0 +5.

# Tekniset tiedot

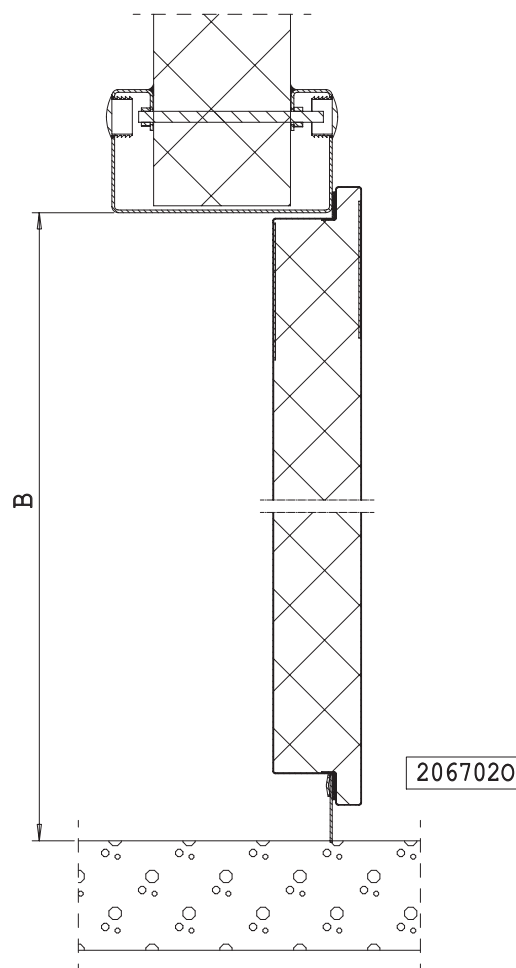
## T1- ja T2-ovet

### 1-lehtinen laahusovi



X-X

Katso sivu 20



Y-Y

2067020

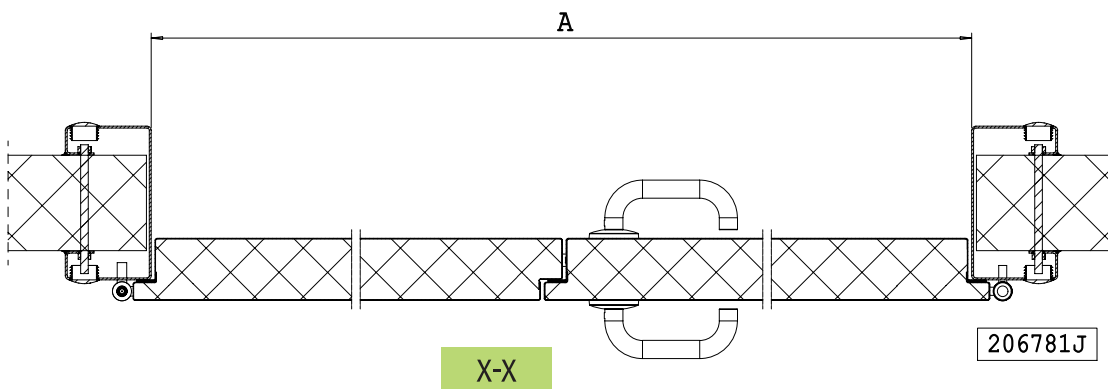
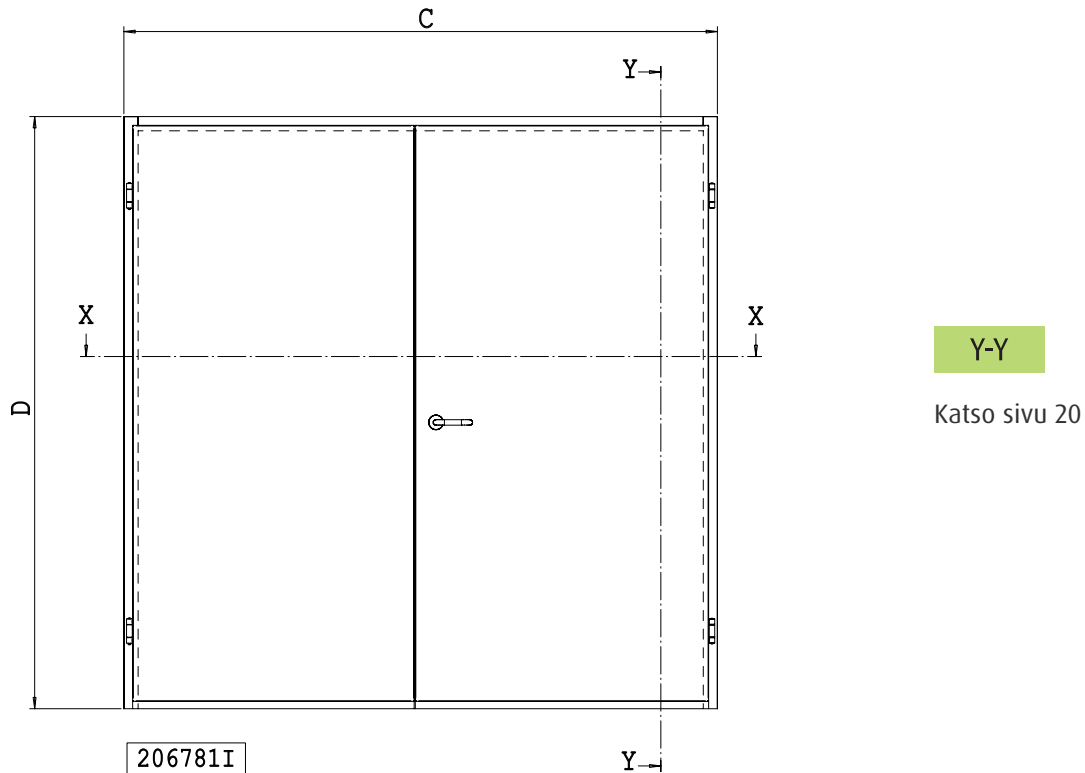
OVEN TYYPPI	VALOAUKON KOKO (A x B)	ASENNUSAUKON KOKO	KARMIN ULKOMITAT	
			C	D
1-lehtinen laahusovi	600...1300 x 2045...2945	A+10 x B+5	A+180	B+90

Asennusaukon toleranssit (mm): A -0 +5, B -0 +5.

# Tekniset tiedot

## T1- ja T2-ovet

### 2-lehtinen kynnysovi



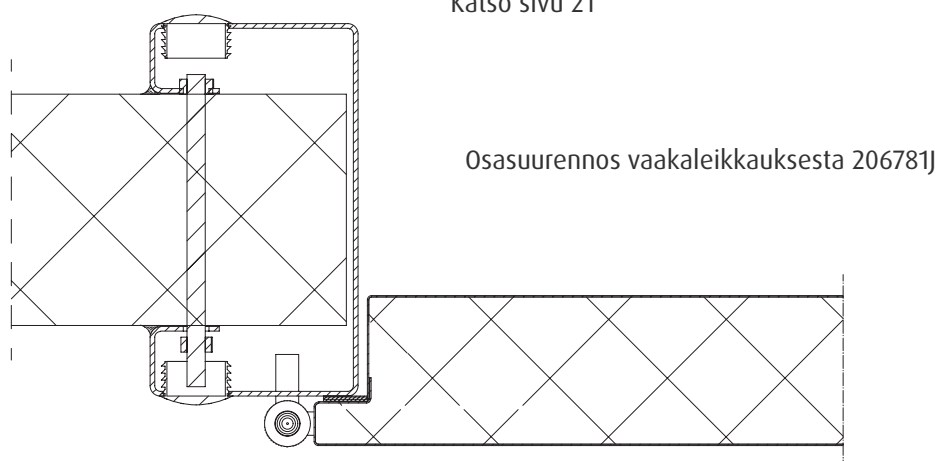
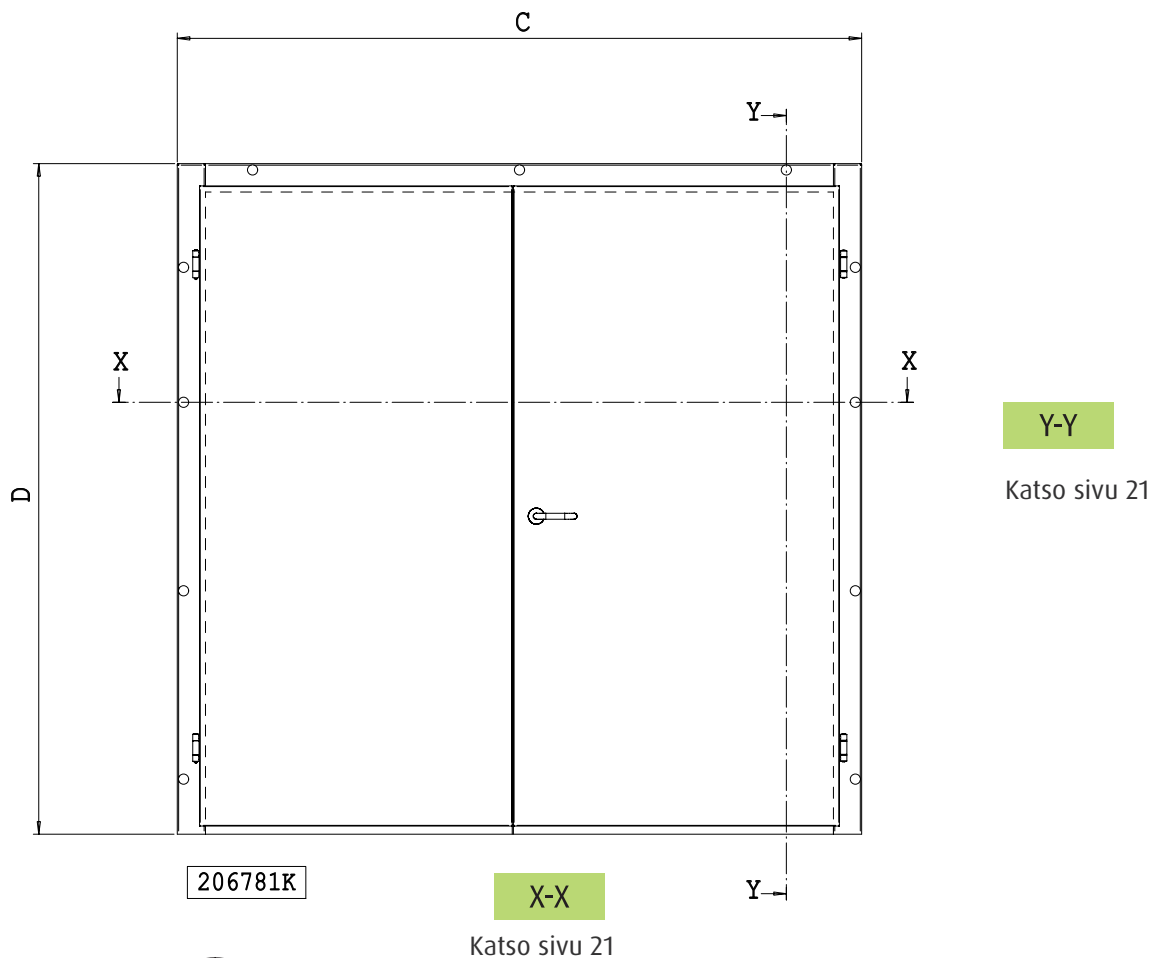
OVEN TYYPI	VALOAUKON KOKO (A x B)	ASENNUSAUKON KOKO	KARMIN ULKOMITAT	
			C	D
2-lehtinen kynnysovi	1200...2200 x 2000...2900	A+10 x B+50	A+180	B+135

Asennusaukon toleranssit (mm): A -0 +5, B -0 +5.

# Tekniset tiedot

## T1- ja T2-ovet

### 2-lehtinen laahusovi



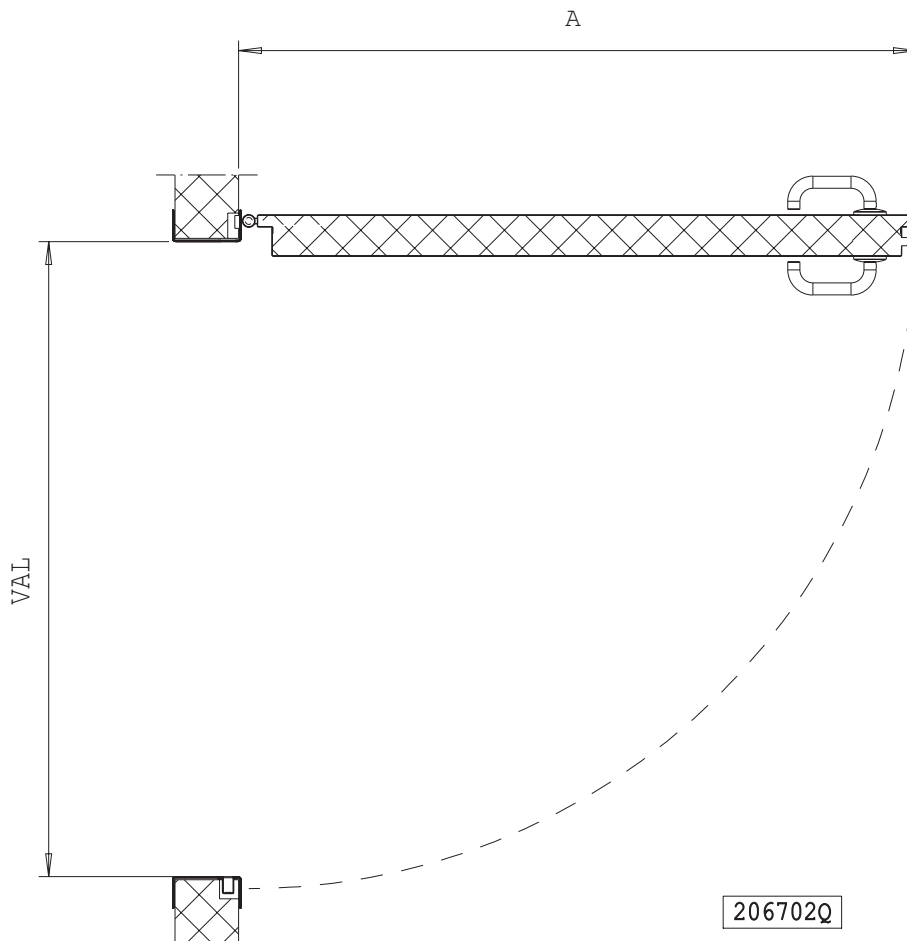
OVEN TYYPPI	VALOAUKON KOKO (A x B)	ASENNUSAUKON KOKO	KARMIN ULKOMITAT	
			C	D
2-lehtinen kynnysovi	1200...2200 x 2000...2900	A+10 x B+50	A+180	B+135

Asennusaukon toleranssit (mm): A -0 +5, B -0 +5.

# Tekniset tiedot

## T1- ja T2-ovet

### Oven avautumistilan tarve



KARMI TYYPPI	A
U-KARMI	VAL + 68
VAKIOKARMI	VAL + 66
C-KARMI	VAL + 96



# Tekniset tiedot

## T1- ja T2-ovet

# Huurre on kansainvälisesti tunnettu Porkka-kylmätilojen ja -laitteiden suunnittelija ja valmistaja

Huurre on kansainvälisesti tunnettu kylmätilojen suunnittelija ja valmistaja. Eristettyjen sarana- ja liukuovien lisäksi Huurre valmistaa paloturvallisia Porkka-ovia laivateollisuuteen sekä pakastekuljettimien läpivientejä elintarviketeollisuuteen. Yrityksellä on vahva osaaminen myös lääke- ja elektroniikkateollisuuden puhdastilojen suunnittelussa ja valmistamisessa.

Tehtaamme sijaitsee Suomessa, Ylöjärvellä, jossa valmistetaan kylmä- ja pakastetilaelementit sekä ovet asiakkaidemme erityistarpeisiin. Tuotantotilaa on käytössä kaikkiaan 14 000 m<sup>2</sup>. Huurteella on yli seitsemänkymmenen vuoden kokemus kylmätilojen suunnittelusta ja valmistamisesta. Olemme toimittaneet kylmätiloja maailmanlaajuisesti lukuisiin eri käyttötarkoituksiin.

Huurre panostaa jatkuvasti tuotekehitykseen taatakseen asiakkailleen hankintahinnaltaan kilpailukykyisiä, kustannustehokkaita ja ympäristöystävällisiä tuotteita. Porkka on Huurre-konsernin vahva brändi. Huurre on tunnettu vahvasta kylmäalan osaamisestaan niin kylmätilaratkaisujen valmistajana kuin palvelutarjoajana.



Huurteen toiminta perustuu ISO 9001 laatujärjestelmään ja ISO 14001 ympäristöjärjestelmään, jolla ympäristön kuormitus pyritään pitämään mahdollisimman pienenä. Laatujärjestelmiä valvoo ja hallinnoi Lloyd's Register Quality Assurance (LRQA).

**CE** Tuotteet ovat CE-merkittyjä. Jatkuvan tuotekehityksen vuoksi valmistaja pidättää oikeuden tehdä teknisiä muutoksia ilman ennakoilmoitusta.

Huurre pidättää oikeuden tehdä muutoksia ilman ennakoilmoitusta.

**HUURRE**  
VALUE-ADDED REFRIGERATION

**PORKKA**  
VALUE-ADDED REFRIGERATION

#### Valmistaja

**Huurre**

PL 127

33101 Tampere

Tel. 020 5555 12

Fax. 020 5555 360

E-mail [contact@porkka.com](mailto:contact@porkka.com)

[www.porkka.fi](http://www.porkka.fi)