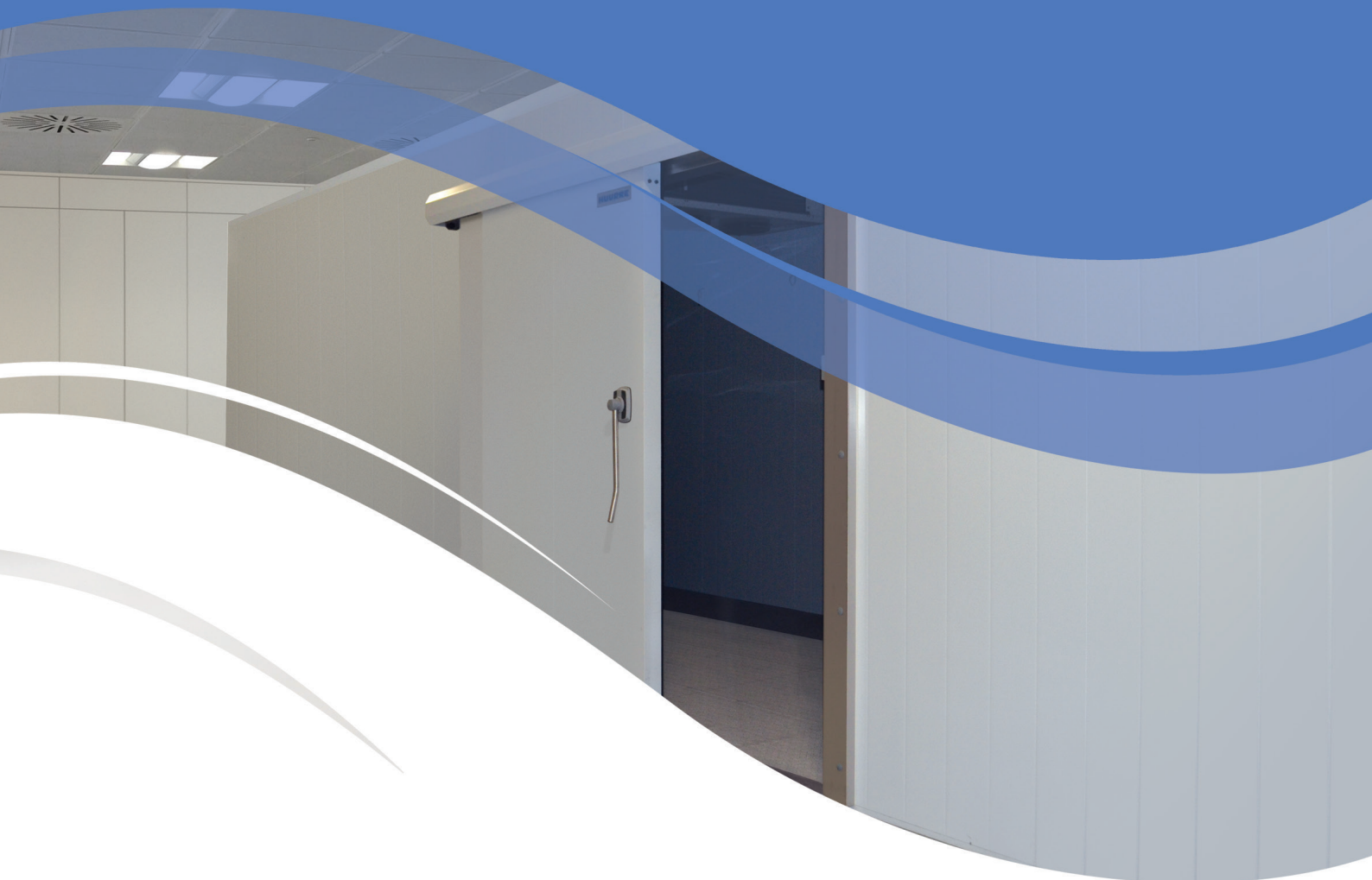


HUURRE



Asennus- ja käyttöohje

S01- ja S02-ovet



S01- ja S02- ovet Asennus- ja käyttöohje

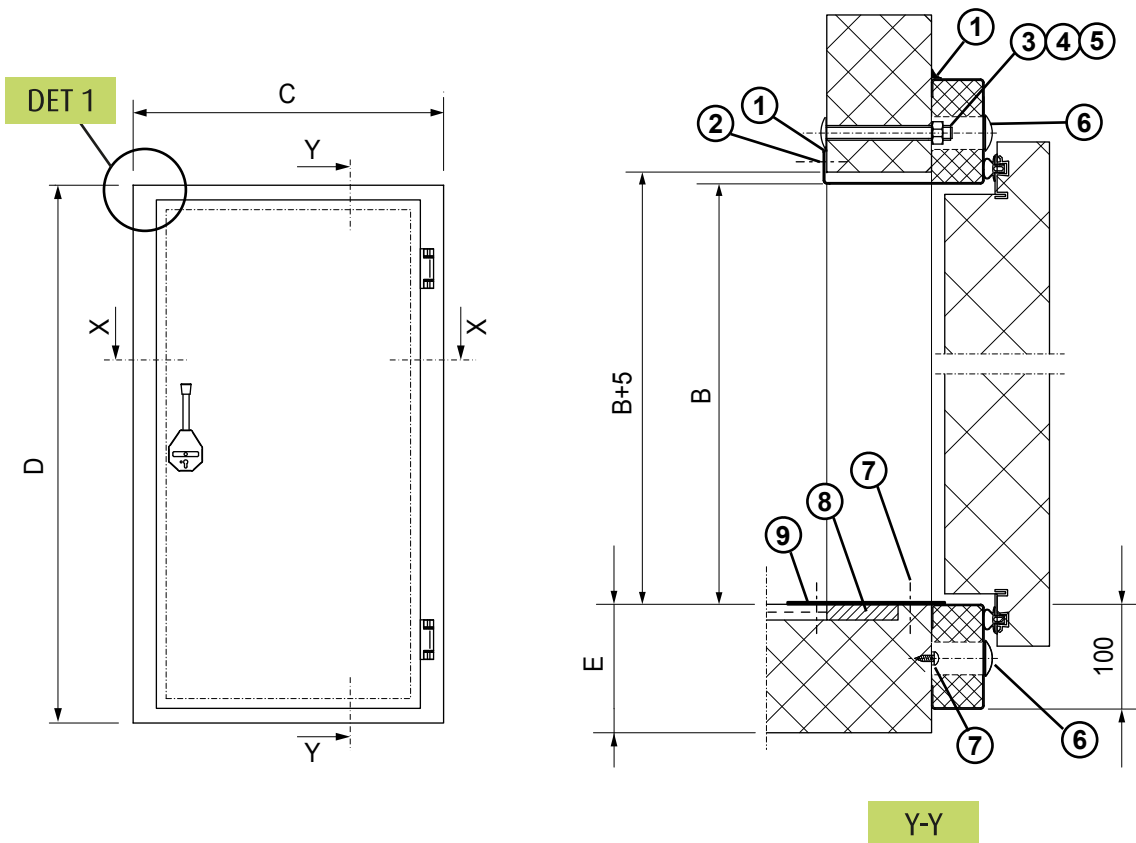
1. YLEISTÄ

Lue tämä ohjekirja huolellisesti ennen asennuksen aloittamista. Noudata annettuja asennus- ja erityisesti turvallisuusohjeita. Lisäksi asennukseen liittyviä ohjeita voi olla työmaakohtaisissa suunnitelmissa, rakennepiirrustuksissa, tai muissa ohjeissa. Asennustyöhön riittävät normaalit asennustyökalut. Asennustarvikkeet sisältyvät laiteimitukseen. Huurteen tuotteissa on eristeenä CFC- ja HCFC-vapaata vaahdotettua kovapolyuretaania. Huurre osallistuu koko ajan kansainväliseen yhteistyöhön, jonka tavoitteena on tuotteiden ympäristövaikutusten minimointi.

Säilytä ohjekirja myöhempää tarvetta varten!

Tämä ohje koskee yksi- ja kaksilehtisiä kynnys- ja laahusovia. PHO®-ovilla tarkoitetaan pakastehuoneiden ovia ja KHO®-ovilla tarkoitetaan kylmähuoneiden ovia.

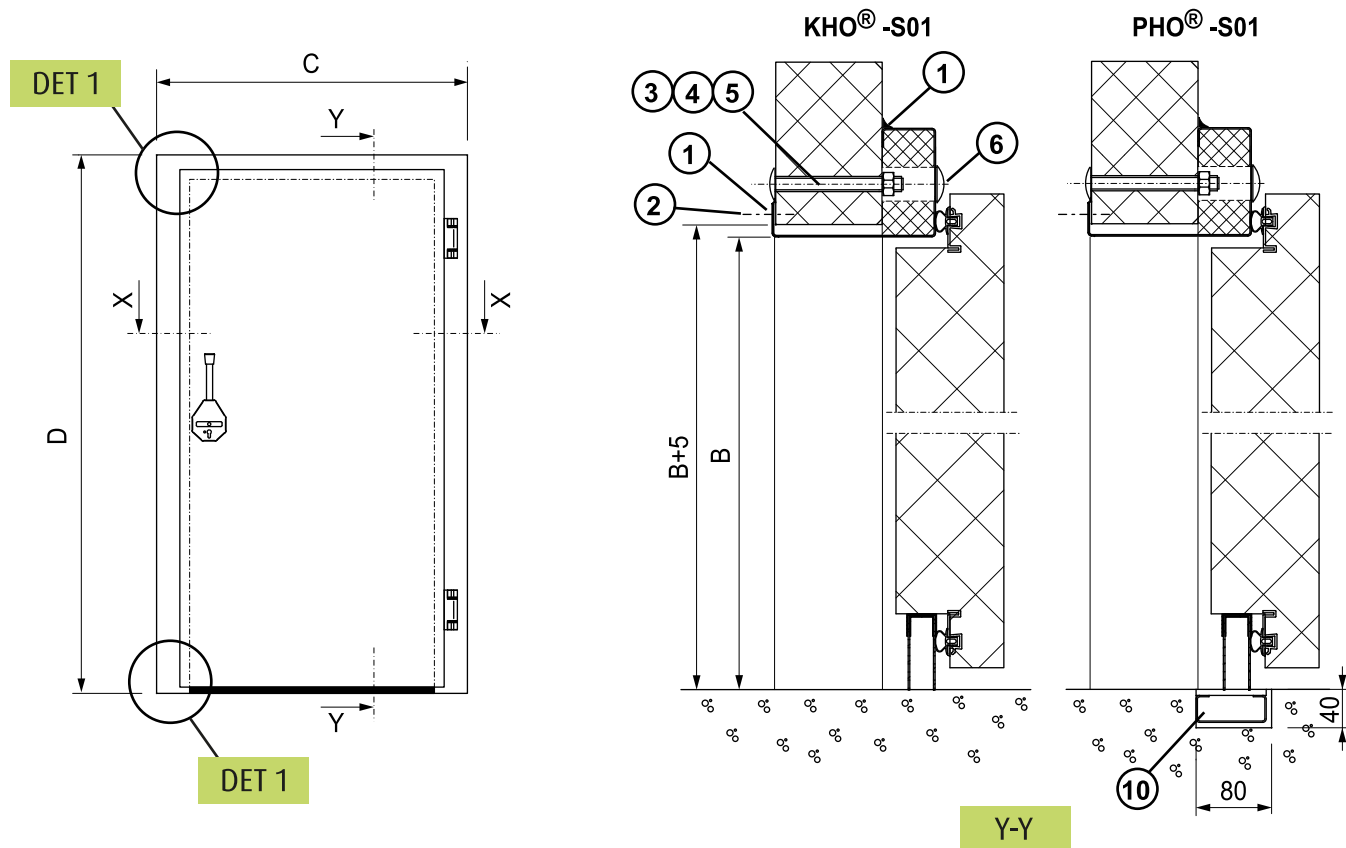
2. KYNNYSOVEN ASENNUSMITAT



A = Valoaukon leveys
B = Valoaukon korkeus

Numeroiden selitykset löytyvät viereiseltä sivulta.

3. LAAHUSOVEN ASENNUSMITAT



A=Valoaukon leveys

B= Valoaukon korkeus

X-X

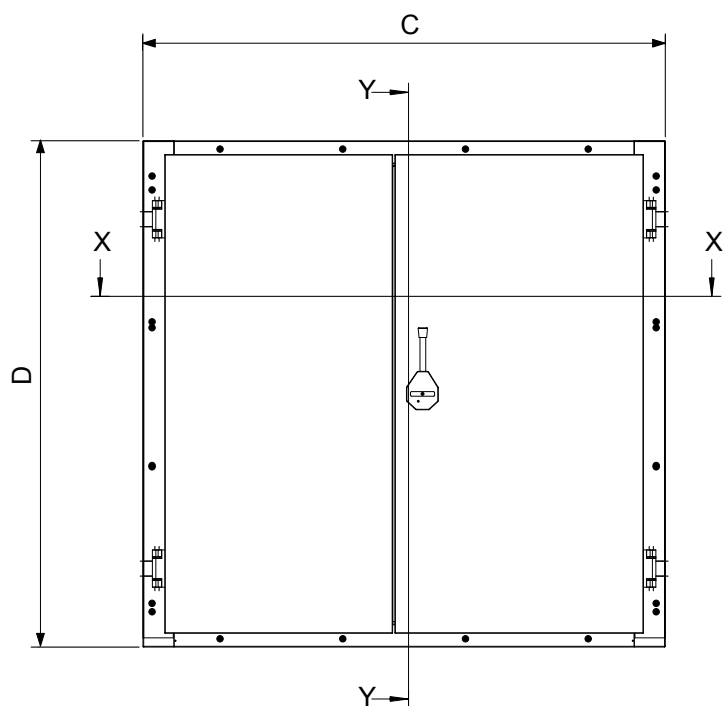
kts. s.2

1	Silikoni	6	Peitetulppa Ø28
2	Levyruuvi Ø4,2 x 16	7	Levyruuvi Wronic Ø4,2 x 25
3	Lukkoruuvi M8	8	Täytepala
4	Aluslaatta 8 x 25	9	Kynnyslevy
5	Kuusiomutteri M8	10	Lämmitettävä kynnys, tilanvaraus 40x80x(A+290)

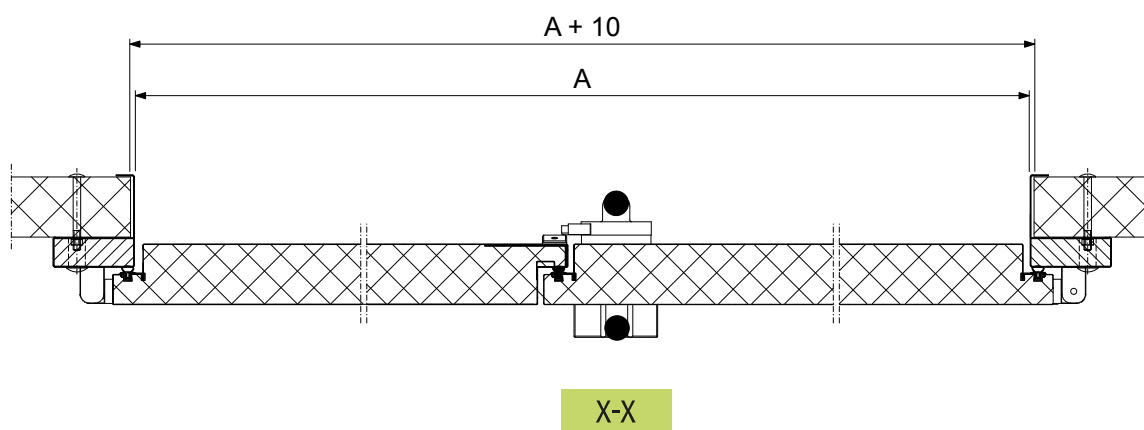
OVEN TYYPPI	ASENNUSAUKON KOKO	C	D
KHO/PHO -S kynnysovi	A+10 x B+5	A+270	B+200
KHO/PHO -S laahusovi	A+10 x B+5	A+270	B+100

Asennusaukon toleranssit (mm): A -0 +5, B -0 +5.

4. KAKSILEHTISEN KYNNYSOVEN ASENNUSMITAT

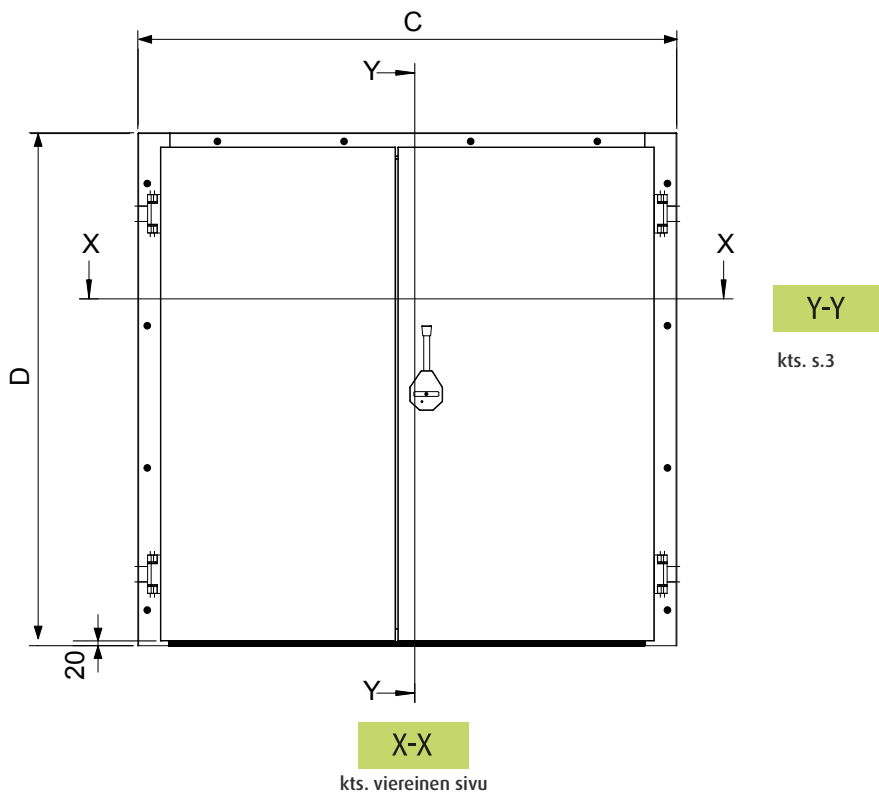


Y-Y
kts. s.2

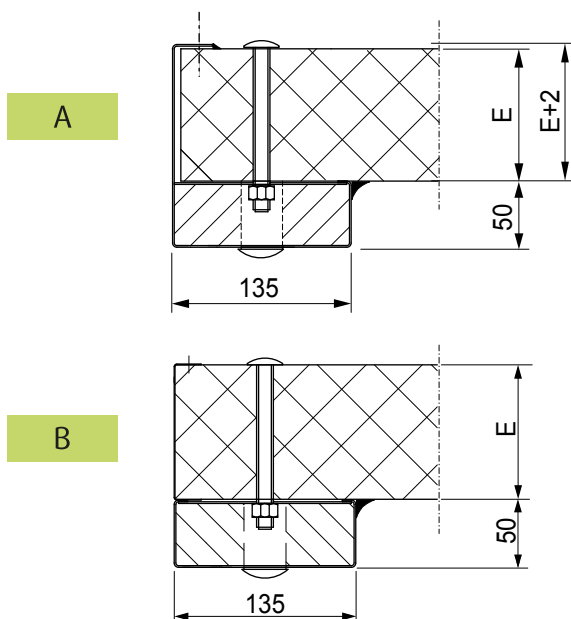


X-X

5. KAKSILEHTISEN LAAHUSOVEN ASENNUSMITAT



6. KARMIMALLIT



Karmimalleja on kahdenlaisia:

A-mallin karmi on aukkoon asennettava, erityisesti uudiskohteisiin sopiva karmi.

B-mallin karmi on pinta-asenteinen, myös saneeraukseen sopiva karmi.

7. ASENNUS

Toimituksessa huomioidaan asiakkaan antamat tiedot:

- Oven kätisyys
- Ovilehden eristepaksuus (80/100/150mm)
- A-tyyppin karmin paksuus asennuseseinän paksuuden mukaan.

Asennusaukko

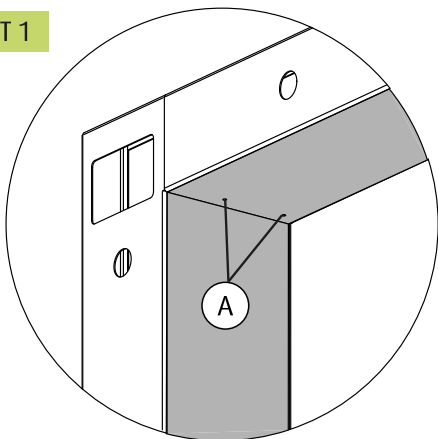
- Tarkista, että suunnitellun asennuspaikan yläpuolella ja sivuilla on riittävästi tilaa karmia ja oven toimintaa varten.
- Varmista, että seinäpinta on suora.
- Jos asennusaukkoa ei ole vielä tehty oven asennusta aloitettaessa, tee aukko asennusmittataulukon antamien mittojen mukaan. Huomioi aukkoa tehdessäsi aukon reunoihin asennettavan listoituksen vahvuus.
- **Karmityyppi B:** Listoita seinässä oleva aukko asianmukaisesti. Laita listan ja seinän väliin silikonimassa sisä- ja ulkopuolelle. Näin jäävän aukon on oltava samankokoinen oven valoaukon kanssa.

Asennus

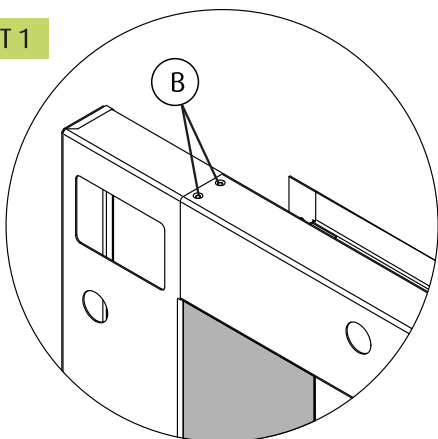
- Tarkista ensin, että ovilähetys on tullut ehjänä perille.
- Toimitussisällössä havaituista virheistä tai puutteista on ilmoitettava toimittajalle.

Kynnysoven karmin asennus

DET 1



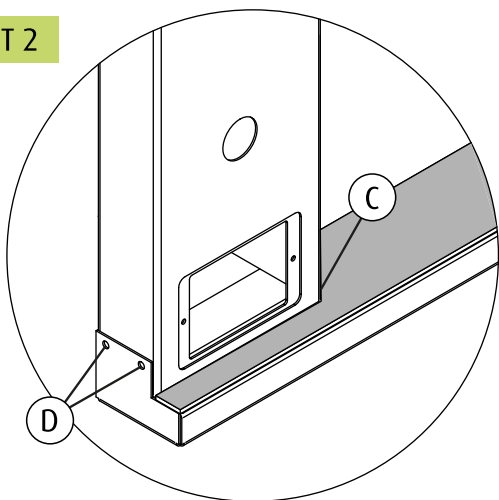
DET 1



- Asenna saranapuolen pystykarmi paikalleen. Tarkista, että se tulee lattiapintaan nähden oikealle korkeudelle. (Kts. leikkaus Y-Y, s. 2.) Kiinnitä pystykarmi alustavasti seinään.
- Asenna karmin ylävaakaosa paikalleen niin, että se menee pystykarmin yläpään ohjaimiin. Kiinnitä ylävaakaosa alustavasti seinään.
- Asenna lukkopuolen pystykarmi paikalleen niin, että yläpäässä oleva ohjainosa menee karmin ylävaakaosan sisälle.
- Sovita karmin alavaakaosa paikalleen.
- Tarkista, että pystykarmit ovat pystysuorassa ja aukko on ristimitoiltaan oikein.
- Kiinnitä karmin ylävaakaosa valmiista rei'istä (A) ja (B) karmin pystyosiin vetoniiteillä $\varnothing 3,2 \times 8$.
- Kiinnitä karmin osat seinään.
- Asenna täytepala kynnyskohtaan (kts. leikkaus Y-Y, s. 2.) ja kiinnitä kynnyslevy paikalleen.

S01- ja S02- ovet Asennus- ja käyttöohje

DET 2



Laahusoven karmin asennus

- Asenna upotettava kynnyksosa sille varattuun tilaan. Varmista, että kynnyksosan yläpinta tulee samalle tasolle valmiin lattiapinnan kanssa. (Kts. leikkaus Y-Y s. 3.)
- Asenna saranapuolen pystykarmi paikalleen. Tarkista, että alapää asettuu kynnyksosan koloon (C). Kiinnitä pystykarmi alustavasti seinään.
- Asenna karmin ylävaakaosa paikalleen niin, että se menee pystykarmin yläpään ohjaimiin. Kiinnitä ylävaakaosa alustavasti seinään.
- Asenna lukupuolen pystykarmi paikalleen niin, että yläpäässä oleva ohjainosa menee karmin ylävaakaosan sisälle ja alapää asettuu kynnyksosan koloon (C).
- Tarkista, että pystykarmit ovat pystysuorassa ja aukko on ristimitoiltaan oikein.
- Kiinnitä karmin ylävaakaosa valmiista rei'istä (A) ja (B) karmin pystyosiin vetoniiteillä $\varnothing 3,2 \times 8$.
- Poraa kynnyksosan reikiä (D) läpi reiät pystykarmiin ja kiinnitä pystykarmi vetoniiteillä $\varnothing 3,2 \times 8$.
- Kiinnitä karmin osat seinään.

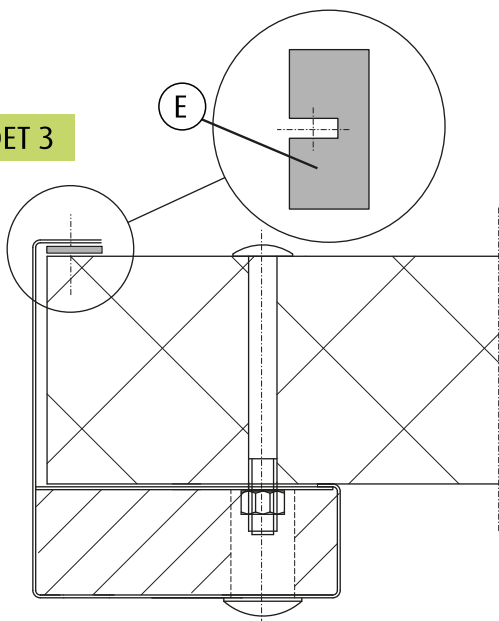
Huomio!

Ennen karmin lopullista kiinnitystä varmista valoaukon koko ja ristimitta.

Karmityyppi A

Kiinnitä karmi huoneen sisäpuolelta valmiista rei'istä seinään. **HUOM!** Laita aluslaatat (E) karmin ja elementin väliin jokaisen ruuvien kohdalle.

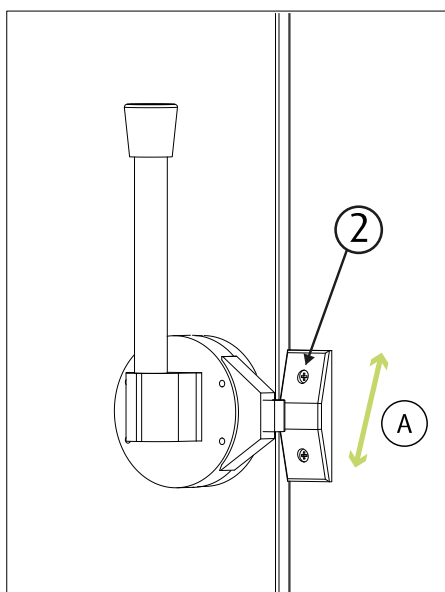
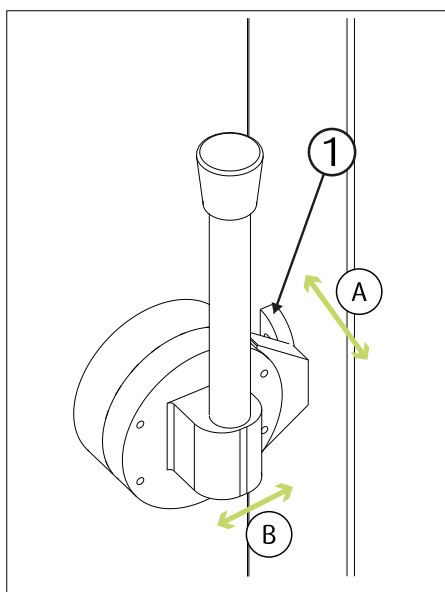
DET 3



Ovilehden asennus

- Avaa saranoiden lukitusruuvit. Irroita saratapit. Varmista, että nousevan saranan holkit ovat paikallaan.
- Nosta ovilehti paikalleen, asenna saranatapit ja kiristä lukitusruuvit.
- Asenna vetimen vastakappale siten, että ovi tiivistyy kunnolla.
- Tarkasta, että ovi tiivistyy kunnolla karmia vasten.
- Säätääksesi tiivistystä säädä saranoita.
- Tarkasta tiiveys myös lukon puolelta, säädä lukon vastakappaletta tarvittaessa.
- Tarkista, että laahusoven laahus tiivistyy kunnolla lattiaa tai kynnyksosaa vasten, säädä tarvittaessa.
- Tarkasta oven moitteeton toiminta.

Lukon vastakappaleen säätö



Tarkista oven tiiveys asennuksen yhteydessä.

S01-ovet

- Oven tiiveyttä voidaan säätää sisäpuolen vetimen vastakappaletta (1) siirtämällä syvyysuunnassa (A).
- Jos vastakappale on liian kaukana vetimestä sivusuunnassa (B) voidaan vastakappaleen alle lisätä korotuslevyjä tarpeen mukaan.

S02-ovet

- Oven tiiveyttä voidaan säätää asentamalla vastakappaleen (2) alle korotuslevyjä. Sivusuunnassa vastakappaletta ei voi säätää kaksilehtisessä ovenssa.

Lämmityskaapeli asennus

PHO®-ovien karmilämmitys muodostuu kahdesta samanlaisesta lämmityskaapelista.

- Toinen lämmityskaapeli asennetaan työntämällä se karmin lukkopuolen pystyosan sisälle karmin yläpäässä olevasta asennusaukosta. Lämmityskaapeli otetaan ulos karmin pystyosan alapäässä olevasta aukosta ja työnnetään karmin kynnyksen sisään.
- Toinen lämmityskaapeli asennetaan työntämällä se karmin ylävaakaosan sisälle samasta asennusaukosta kuin ensimmäinen kaapeli. Lämmityskaapeli otetaan ulos karmin saranapuolen pystyosan yläpään asennusaukosta ja työnnetään karmin saranapuolen pystyosan sisälle.
- Kaksilehtisen pakkasoven ovilehtien välisauman lämmityskaapeli on tehtaalla valmiiksi asennettu. Lämmityskaapelin liitäntäjohto vietään ylivientisuojan kautta karmin pystyosan sisään ja sieltä kytkentärasialle.
- **Varo vahingoittamasta lämmityskaapelia ja käsiäsi asennusaukon reunoihin!**
- Sulje kannet ja kiinnitä ne uppokantaisilla vetoniiteillä $\varnothing 3,2 \times 10$.

S01- ja S02- ovet Asennus- ja käyttöohje

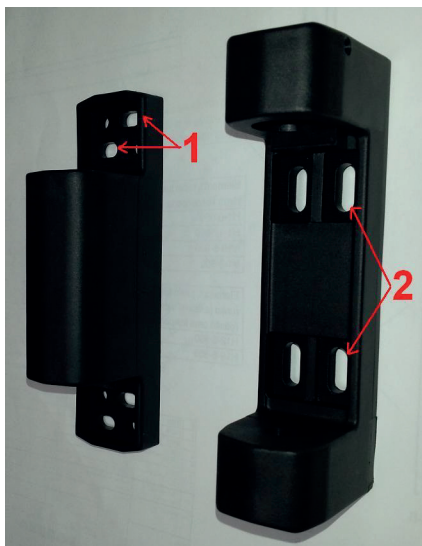
Saranan säätö

Vaihe 1, oven irrottaminen



1. Kierrä ruuvit auki saranan molemmin puolin
2. Vedä saranatappi ulos
3. Nosta ovi pois paikaltaan

Vaihe 2, Saranan säätö

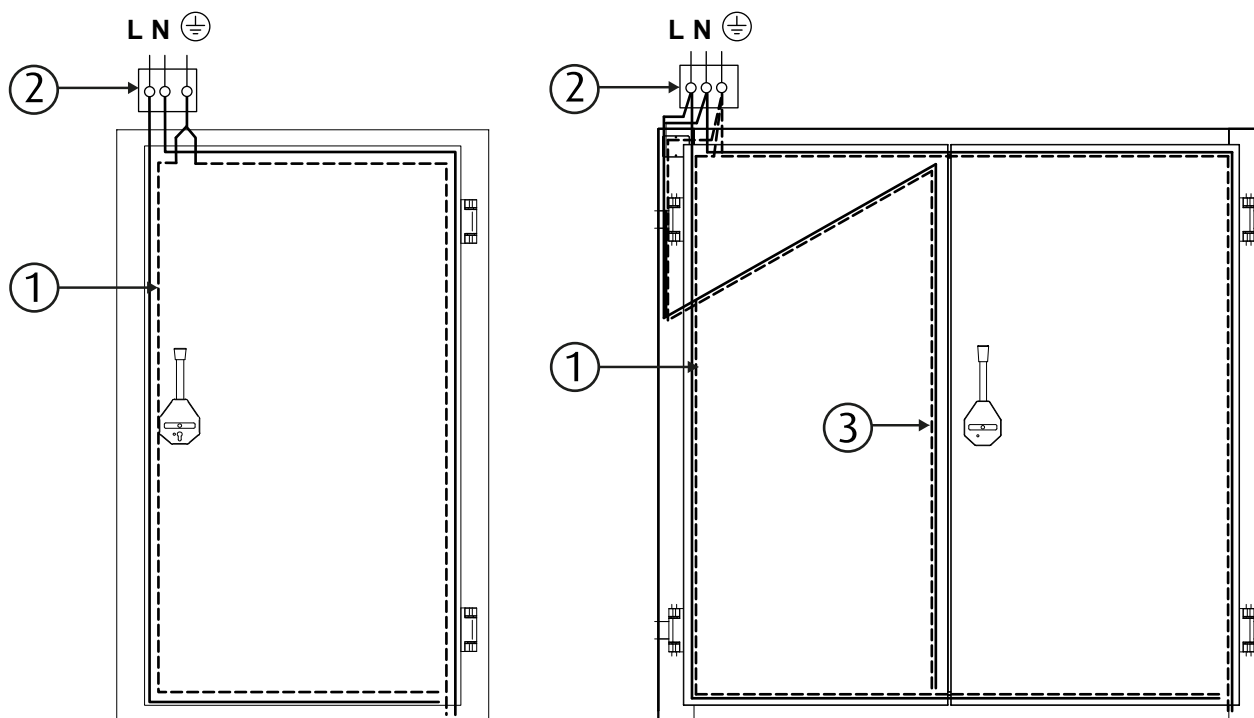


1. Oven tiivisteestä kireyttä säädetään siirtämällä ovilehteä vaakasuuntaisesti ovaalin muotoisten reikien kohdalta.
2. Ovilevyn korkeussäätö

Kiristä kaikki ruuvit, kun säädöt on tehty.

Asenna ovi takaisin päinvastaisessa järjestyksessä vaiheen 1 mukaan.

Sähköliitäntä



PHO®-ovien karmissa on lämmityskaapeli (1), lisäksi myös parioven välisaumassa on lämmityskaapeli (3). Liitä verkko-liitäntä oven kytkentärasialle (2).

- Liitäntäjännite 230VAC
- Liitäntäteho n. 150W
- Lämmityskaapelin kytkentärasia sisältyy ovitoimitukseen.

Huomio!

Sähkökytkennän saa tehdä vain sähköalan ammattihenkilö.

PHO®-ovien lämmitystä ei saa kytkeä päälle, ennen kuin pakastehuoneen lämpötila on alle 0°C.

Vaara!

PHO®-ovien karmiin ja laahusoven lämmitettävään kynnykseen ei saa porata reikiä muualle kuin valmistajan ilmoittamiin paikkoihin. Jos reikien poraaminen on tarpeellista, ota yhteys valmistajaan.

Viimeistely

- Viimeistele karmin ja seinän liitos silikonimassalla sisä- ja ulkopuolelta. Katso sivut 2 ja 3.
- Poista ovea suojaavat muovikalvot.
- Puhdista karmi ja ovilehti.
- Asenna karmin peitetulpat paikalleen.

Lisävarusteet

- Lisävarusteet asennetaan erillisen ohjeen mukaan.

8. Käyttö- ja huolto-ohjeet

Kiristä kahva 2 (kahden) kuukauden jälkeen käyttöönottamisesta.

Oikeilla käyttötavoilla ja säännöllisellä huollolla ovi säilyttää luotettavan toimintakuntonsa ja siistin ulkoasunsa mahdollisimman pitkään. Seuraavat huoltoimet kuuluvat normaaleihin käyttörutiineihin.

- Puhdista kaikki pinnat ja tiivisteet säännöllisesti. Käytä puhdistuksessa tavallisia puhdistusaineita.
- **Voimakkaita liuottimia ei saa käyttää.**
- Voitele saranat ja lukko riittävän usein. Voitelu auttaa myös syrjäyttämään kosteutta lukkolaitteista.
- Vaihda rikkoutuneet tiivisteet tai muut osat viivyttämättä.
- Älä paiskaa ovea kiinni vetimen ollessa "kiinni" -asennossa. Vetimen vastakappale voi rikkoutua.

Tarkasta säännöllisesti:

- oven tiiveys, säädä tarvittaessa.
- sisäpuolisen avaajan toiminta oven ollessa **lukittuna**,
- pakastehuoneen karmilämmityksen toiminta,
- ruuvien, muttereiden ym. osien kiinnitys.

Huomio!

Pakastehuoneen oven karmilämmitys on kytkettävä pois päältä jos pakastuhuone on lämpimänä.

Oven huollon voi tilata oven valmistajalta tai hänen valtuuttamaltaan huoltoliikkeeltä. Oven valmistajalta voi tilata tarvittavat varaosat.

Ottaessasi yhteyttä oven valmistajaan, varmista oven tyyppi arvokilvestä.

8.1 Tiivisteiden vaihto

- Tiiviste on kiinnitetty oven sisäreunassa olevaan tiivisteuraan.
- Poista vanha tiiviste vetämällä se käsin pois tiivisteurasta.
- Paina uusi tiiviste käsin tiivisteuraan, aloita asennus painamalla tiivisteiden kulmat ensin paikalleen. Varo venyttämästä tiivistettä.
- EPDM-kumitiiviste toimitetaan yhtenä kappaleena ja leikataan sopivaksi asennuspaikalla. Liimaa tiivisteiden nurkat, sopiva liima on esim. Loctite 406.

8.2 PHO®-ovien lämmityskaapelin vaihto

Vaara!

Lämpökaapelin vaihdon saa suorittaa vain sähköalan ammattihenkilö, tai tähän tehtävään opastettu henkilö. Varo jännitteisiä osia, lämmityspiirin jännite on 230 V.

Varmista ennen lämmityskaapelin vaihtoa, että vika on lämmityskaapelissa. Katkaise oven lämmitykselle tuleva jännite ennen lämpökaapelin vaihtotoimia.

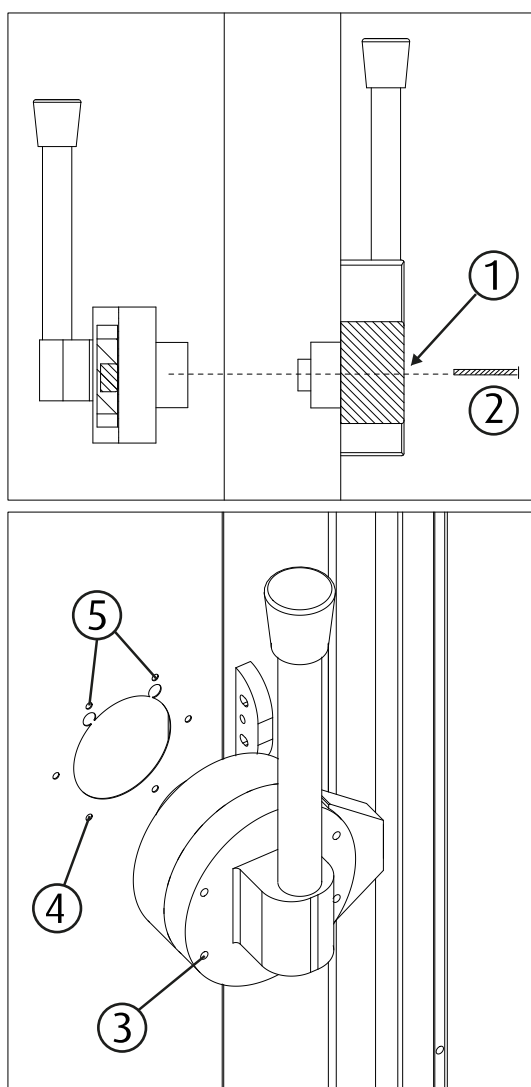
Karmin lämpökaapelin vaihto

- Irroita karmin lämmityskaapeli kytkentärasialta.
- Avaa kannet karmin nurkista.
- Irroita vaurioitunut lämpökaapelin osa karmista tai laahusovissa lattiassa olevan kynnyksen sisältä.
- Kiinnitä uusi lämpökaapelin osa karmin tai kynnyksen sisälle.
- Tarkista lämmityskaapelin kunto ennen jännitteen kytkemistä.

2-lehtisen oven välisauman lämmityskaapelin vaihto

- Avaa kansi karmin yläreunasta kytkentärasian puolelta.
- Irrota lämmityskaapeli kytkentärasialta.
- Irrota ylivientisuoja karmista.
- Vedä liitäntäjohto pois karmin sisästä.
- Irrota peitelevy kakkosoven yläreunasta.
- Vedä liitäntäjohto ja lämpökaapeli ulos ovilehden yläpäästä.
- Työnnä uusi lämmityskaapeli ensin ovilehden etureunassa olevaan tilaansa ja vie liitäntäjohto ylivientisuojan kautta liitäntärasialle.
- Tarkista lämmityskaapelin kunto ennen jännitteen kytkemistä.

8.3 Vetimen vaihto



Vetimen irroitus

- Poista ulkopuolen vetimen suojalevy (1) esimerkiksi talttapäisellä ruuvimeisselillä. Suojalevy on kiinni kaksipuoleisella teipillä.
- Irrota suojalevyn alla oleva kuusiokoloruuvi (2).
- Irrota sisäpuolen vetimestä neljä ruuvia (3), kahva irtoaa.
- Irrota kahvan alta paljastuvat kuusi ruuvia (4).
- Työnnä 4,5-5 mm halkaisijaltaan oleva tanko jompaan kumpaan reikään (5) vapauttaaksesi ulkokahvan lukitustapin. Käännä vedintä saranoiden suuntaan, irroita vedin.

Vetimen asennus

- Vetimen asennus tapahtuu päinvastaisessa järjestyksessä.
- Ulkopuolen vedin tulee olla 20 astetta käännettynä saranoiden suuntaan paikoilleen asennettaessa. Käännä vedin pystysuoraan, jolloin lukitustappi napsahtaa paikalleen.

S01- ja S02- ovet Asennus- ja käyttöohje

Huurre on kansainvälisesti tunnettu Porkka-kylmätilojen ja -laitteiden suunnittelija ja valmistaja

Huurre on kansainvälisesti tunnettu kylmätilojen suunnittelija ja valmistaja. Eristettyjen sarana- ja liukuovien lisäksi Huurre valmistaa paloturvallisia Porkka-ovia laivateollisuuteen sekä pakastekuljettimien läpivientejä elintarviketeollisuuteen. Yrityksellä on vahva osaaminen myös lääke- ja elektroniikkateollisuuden puhdastilojen suunnittelussa ja valmistamisessa.

Tehtaamme sijaitsee Suomessa, Ylöjärvellä, jossa valmistetaan kylmä- ja pakastetilaelementit sekä ovet asiakkaidemme erityistarpeisiin. Tuotantotilaa on käytössä kaikkiaan 14 000 m². Huurteella on yli seitsemänkymmenen vuoden kokemus kylmätilojen suunnittelusta ja valmistamisesta. Olemme toimittaneet kylmätiloja maailmanlaajuisesti lukuisiin eri käyttötarkoituksiin.

Huurre panostaa jatkuvasti tuotekehitykseen taatakseen asiakkailleen hankintahinnaltaan kilpailukykyisiä, kustannustehokkaita ja ympäristöystävällisiä tuotteita. Porkka on Huurre-konsernin vahva brändi. Huurre on tunnettu vahvasta kylmäalan osaamisestaan niin kylmätilaratkaisujen valmistajana kuin palvelutarjoajanakin.



Huurteen toiminta perustuu ISO 9001 laatujärjestelmään ja ISO 14001 ympäristöjärjestelmään, jolla ympäristön kuormitus pyritään pitämään mahdollisimman pienenä. Laatujärjestelmiä valvoo ja hallinnoi Lloyd's Register Quality Assurance (LRQA).

CE Tuotteet ovat CE-merkittyjä. Jatkuvan tuotekehityksen vuoksi valmistaja pidättää oikeuden tehdä teknisiä muutoksia ilman ennakoilmoitusta.

Huurre pidättää oikeuden tehdä muutoksia ilman ennakoilmoitusta.

HUURRE
VALUE-ADDED REFRIGERATION

PORKKA
VALUE-ADDED REFRIGERATION

Valmistaja

Huurre

PL 127

33101 Tampere

Tel. 020 5555 12

Fax. 020 5555 360

E-mail contact@porkka.com

www.porkka.fi