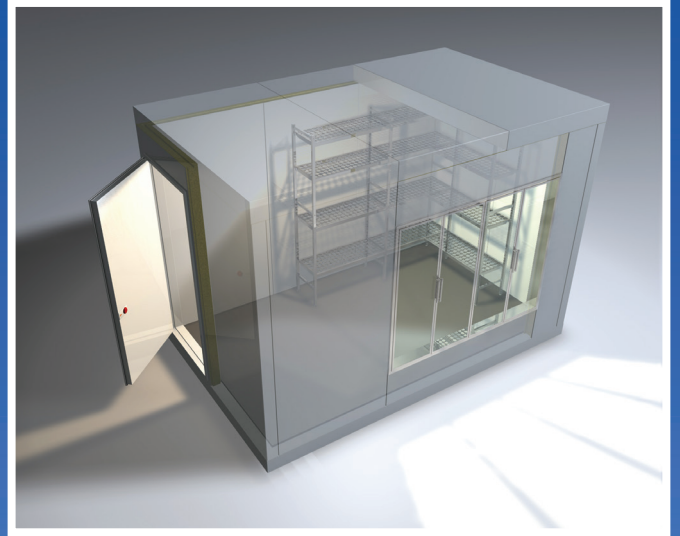
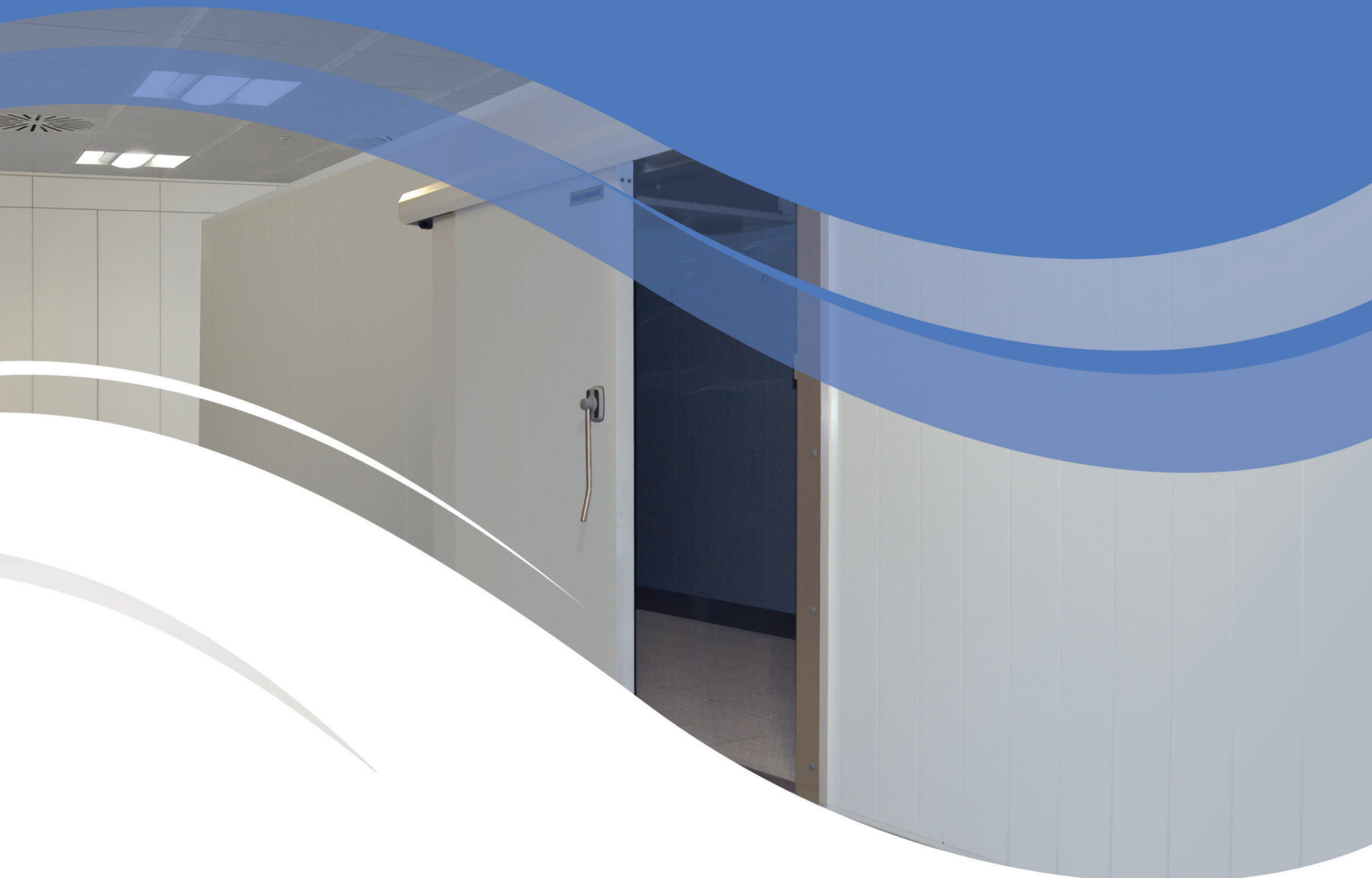


HUURRE



Asennus ja käyttöohje

Kylmä- ja Pakastehuoneet Classic



Kylmä- ja Pakastehuoneet Classic Asennus- ja käyttöohje

Kylmä- ja Pakastehuoneet Classic

Asennus- ja käyttöohje

Sisällysluettelo

1. YLEISTÄ	5
2. ASENNUKSEEN LIITTYVÄT TYÖTURVALLISUUSASIAT	6
3. ELEMENTTIEN VASTAANOTTO JA VARASTOINTI	7
3.1. Elementtien vastaanotto	7
3.2. Elementtien varastointi	7
3.3. Toimitussisältö	8
4. ENNEN ASENNUSTA	9
4.1. Osaluettelon lukeminen	9
4.2. Piirustusten lukeminen	10
4.3. Piirustusmerkinnät	10
4.4. Pikalukon ja pikalukon pinnan sijainti elementeissä	11
5. TARVITTAVAT VÄLINEET	12
5.1. Yleisimmät asennustarvikkeet	13
5.2. Vakiolistat	14
6. ASENNUKSEN ONNISTUMISEN KANNALTA TÄRKEÄT ASIAT	15
6.1. Vesihöyrytiivyyden varmistaminen	15
6.2. Pikalukon toimintaperiaate	15
7. ASENNUS	16
7.1. Lattian asennus	16
7.2. Ulkoseinien asennus	20
7.3. Väliseinien asennus	27
7.4. Kattojen asennus	28
7.5. Peitetulppien asennus	30
7.6. Läpiviennit	31
7.7. Ovien asennus	32
7.8. Ikkunoiden asennus	32
7.9. Viimeistely	33
7.10. Jäähdytyskoneistot	34
8. LISÄVARUSTEET	34
9. KÄYTTÖÖNOTTO JA HUOLTO	34
9.1. Käytönaikainen puhdistus ja hoito	34
10. DETALJIT	36
10.1. Elementtijärjestelmä	36
10.2. Listoilla asennettavat	37
10.3. Laminaattorielementit	39

Kylmä- ja Pakastehuoneet Classic Asennus- ja käyttöohje

Kylmä- ja Pakastehuoneet Classic

Asennus- ja käyttöohje

1. YLEISTÄ

Tämän asennusohjeen tarkoituksena on opastaa pystyttämään Huurteen valmistama kylmä tai pakastehuone. Ohjeessa käydään läpi huoneen asentaminen vaiheittain ja ohjeeseen on kerätty tärkeimmät asennusvinkit. Tutustu ohjeisiin huolellisesti jo ennen asennusta ja noudata ohjeita koko työn ajan. Lisäksi täytyy noudattaa toimituksen mukana tulevia suunnitelmia rakennepiirustuksia tai muita ohjeita vaikka ne poikkeaisivatkin tästä asennusohjeesta.

Huurteen tuotteissa on eristeenä CFC- ja HCFC-vapaata vaahdotettua kovapolyuretaania. Huurre osallistuu koko ajan kansainväliseen yhteistyöhön, jonka tavoitteena on tuotteiden ympäristövaikutusten minimointi.

Elementteihin tuleva polyuretaani vaahdotetaan pintalevyjen väliin muotissa ja se muodostaa kevyen ja erittäin jäykän rakenteen ilman erillistä runkorakennetta Polyuretaanin tiheys on n. 40 kg/m³. Elementtien leveys on enintään 1.2 m. Katon vapaa jänneväli voi olla eristepaksuudesta riippuen jopa 6 m. Huurteen elementit täyttävät elintarviketilojen pinnoille asetetut hygieniavaatimukset.

Asennusohje on ohjeellinen. Huurre pidättää oikeuden muutoksiin materiaalien ja työtapojen osalta.

Huomio!

Säilytä ohjekirja myöhempää tarvetta varten!

2. ASENNUKSEEN LIITTYVÄT TYÖTURVALLISUUSASIAT

Yleiset turvallisuusohjeet

Vaara!

Noudata yleisiä työturvallisuusmääräyksiä ja -lakeja.
Huolehdi, että vakuutuksesi ovat kunnossa.
Käytä työmaan, työmenetelmän tai- ympäristön vaatimia suojaamia.
Varmista kulkureittien turvallisuus.
Huolehdi työpisteen siisteydestä ja järjestyksestä.

Nostotilanteet

Vaara!

Varmista nostoapulaitteiden ja -välineiden toiminta ja kunto ennen käyttöönottoa.
Levynostinta ei saa käyttää henkilönostoihin.
Ole varovainen työskennellessäsi nosturin läheisyydessä.
Varmista nostolenkkien kunto ja suoruus.
Varoita muita lähellä olevia, jos suoritat nostoja: älä nosta tarpeettomasti henkilöiden yläpuolella.
Älä jätä sormia nostettavan kappaleen alle nostotilanteissa.
Käytä aina suojakypärää nostotöissä.

Telineet ja tikkaat

Vaara!

Suorita käyttöönottotarkastus ennen telineen käyttöönottoa.
Varmista tikkaiden kunto ennen käyttöönottoa.
Tikkaiden alapäässä on oltava luistamisen estävät liukuesteet.
Älä kurkottele tikkailta, vaan siirrä niitä aina tarvittaessa.

Koneet ja laitteet

Vaara!

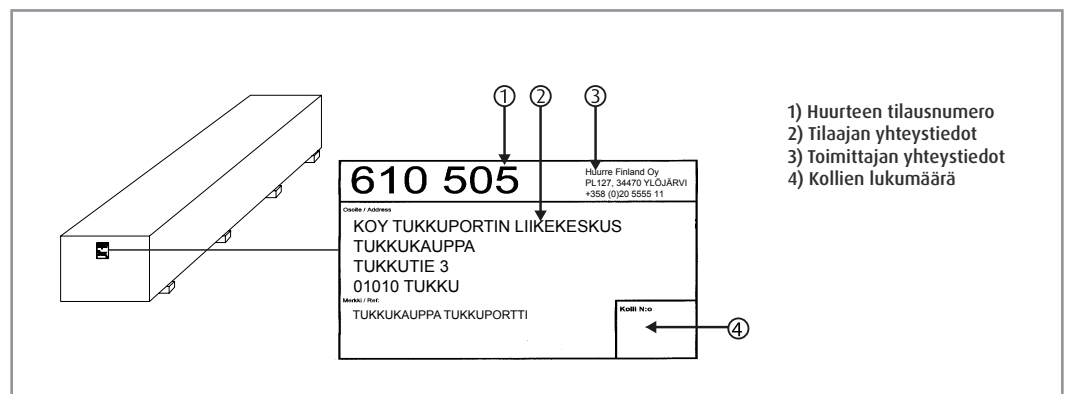
Huolehdi laitteiden huoltotoimenpiteistä.
Ota huomioon eri laitevalmistajien antamat käyttö- ym. ohjeet ja määräykset.
Perehdy laitteisiin ennen käyttöönottoa.
Varmista laitteiden oikea asennus ennen käyttöönottoa.
Sähkölaitteiden ollessa epäkunnossa niitä saa korjata vain sähkölaitteiden huoltotöihin valtuutettu asiantuntija.
Älä katkaise sähköliitäntäjohtoa.

3. ELEMENTTIEN VASTAANOTTO JA VARASTOINTI

3.1. Elementtien vastaanotto

- Varaa työmaalle kollien siirtämiseen sopiva nostokalusto: nosturi, trukki, pumppukärryt jne.
- Varastointipaikan tulee olla tasainen ja vakaa.
- Sijoita elementit sellaiseen paikkaan, jossa ne eivät ole alttiina kolhuille.

3.2. Elementtien varastointi



- Tarkista, että olet saanut rahtikirjan mukaisen määrän kolleja.
- Elementit toimitetaan työmaalle kolleina, joihin on merkittynä sen sisältö.
- Tarkista kollin kunto silmämääräisesti välittömästi lähetyksen saavuttua. Kirjaa mahdollisesti havaitut epäkohdat ja ilmoita niistä toimittajalle.
- Jos kollien elementtejä joudutaan varastoimaan ulkona, suojaa elementit auringolta ja mahdolliselta lumi- ja vesisateelta.
- Avaa kollit ja tarkista, että niiden sisältö vastaa mukana seuraavaa osaluetteloa.
- Kolleissa on mukana pikkupaketteja, jotka sisältävät elementtien asennustarvikkeita. Kerää paketit yhteen paikkaan ja tarkista samalla osaluettelosta lukumäärät.

Huomio!

Pakkausmateriaalit tulee kierrättää työmaan resurssien mukaisesti mahdollisimman tehokkaasti.

3.3 Toimitussisältö

KYLMÄ JA PAKASTEHUONEEN TOIMITUKSEEN SISÄLTYY:

Seinä-, katto- ja lattiaelementit, valmistettu tilaajan toivomilla pinnoitteilla:

- POES = Polyesteripinnoitettu teräslevy
 - RST = Ruostumaton teräslevy
 - PVDF = PVDF- pinnoitettu teräslevy
 - KS = Kuumasinkitty teräslevy
- Kyseiset pinnoitetunnukset löytyvät osaluettelosta.

Elementtien asennustarvikkeet

Paineentasausventtiili

- vakiona pakastehuoneisiin ja erikoistilauksesta myös kylmähuoneisiin.

Osaluettelo

Ovet

Pohjapiirustus

Asennusohje

Erikoispiirustukset

Lisäksi saatavilla:

Jäähdytyskoneistot

- paikalla asennettu koneisto
- valmis jäähdytyskasetti

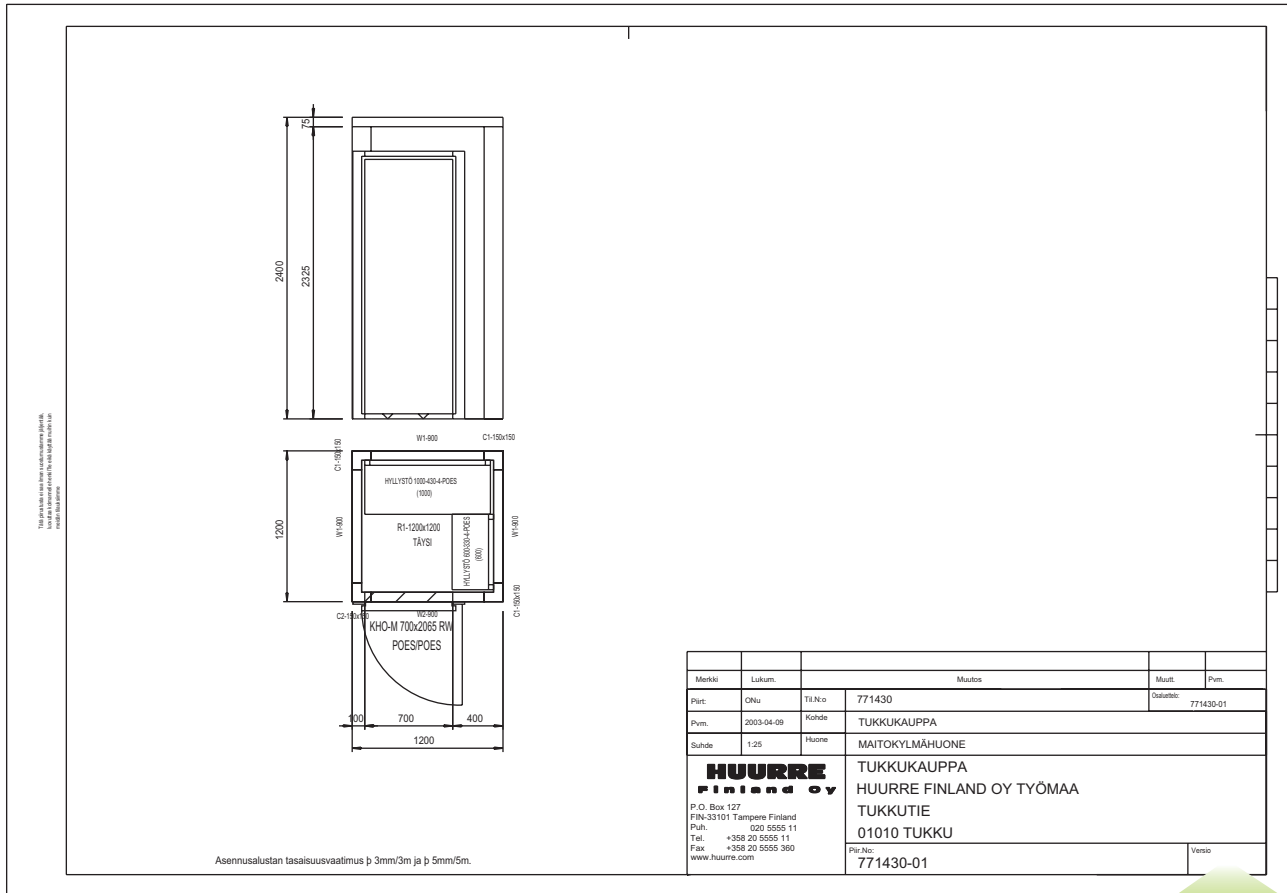
Erilaiset lisätarvikkeet

Asennuspalvelu

Kylmä- ja Pakastehuoneet Classic Asennus- ja käyttöohje

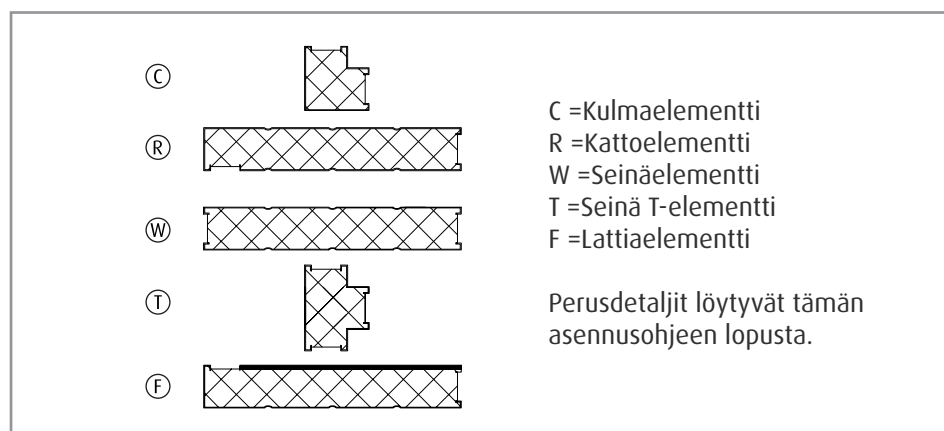
4.2. Piirustusten lukeminen

Tarkista asennettavan kylmä- tai pakastehuoneen sijainti pääpiirustuksista. Piirustuksia luetaan vasemmalta oikealle ja ulkoapäin, jos seinistä näytetään sivukuvia.



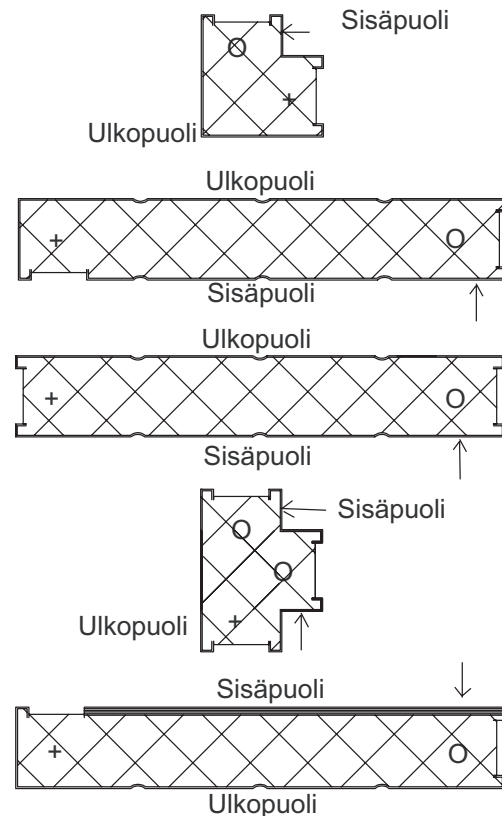
4.3. Piirustusmerkinnät

Versio !



4.4. Pikalukon ja pikalukon pinnan sijainti elementeissä

Piirustuksissa esitetyt mittaluvut osoittavat elementin ulkopuolen. Elementit lukitaan toisiinsa lukoilla sisäpuolelta, reiät ovat elementin sisäpuolella.



O = LUKKO, + = PINNA, ↑ = Reikä

Elementin sisäpuolella olevat reiät ovat pikalukon avaimen reikiä (kuivissa merkitty nuolella). Seinäelementeissä **pikalukon avaimen reiät ovat aina oikealla puolella** ja yläpäässä, kun elementtiä katsotaan huoneen sisäpuolelta. Jos kyseinen huone on listoilla koottavaa mallia, ei lukkoja ole yleensä yläpäässä.

Pikalukon pinnat ovat vasemmalla puolella, tarkista mahdolliset poikkeavuudet piirustuksista. Jokainen elementti on koodattu. Vastaavat koodit löytyvät sekä osaluettelosta että piirustuksista. Tarkentavat piirrosmerkinnät on selvitetty piirustuksessa. Vertaa piirustuksessa olevia elementtikodeja osaluettelossa oleviin koodeihin.

Huomio!

Mahdolliset poikkeukset pikalukkojen paikoissa ja porauksissa on esitetty erikseen huonepiirustuksissa.

Kylmä- ja Pakastehuoneet Classic Asennus- ja käyttöohje

5. TARVITTAVAT VÄLINEET

Varaa asennuspaikalle tarvittavat työkalut ennen työn aloittamista, näin sinulle jää enemmän aikaa varsinaiseen asennustyöhön.

Perustarvikkeet	Apu- ja nostovälineet
Akkuporakone ruuvien kiinnittämiseen	Henkilönostimet, jos asennettavat huoneet ovat korkeita
Asianmukainen työasu	Levynostin kattoelementtien nostamiseen
Harja	Tikkaat
Henkilökohtaiset suojaimet	
Kynä	Sähkötarvikkeet
Patruunapuristin tiivistemassojen levittämiseen	Hitsauskone mahdollisia hitsaustöitä varten
Peltisakset	Iskuporakone
Pistosaha, jossa ohutlevyn sahaamiseen tarkoitettu kovapalaterä	Kulmahiomakone katkaisulaikalla varustettuna
Vetoniittipihdit	Käsisirkkeli, jossa teräsohutlevyn
Pulttipistooli	leikkaamiseen tarkoitettu kovapalaterä
Puukko tai mattopuukko tiivisteiden leikkaamiseen ja suojakalvojen poistamiseen	Sähköjohtoja
Rullamitta	Valot
Sorkkarauta	Vastusmittari
Suojakäsineet	
Taltta	
Vaaituskoje alustan tasaisuuden tarkistamiseen	
Vasara	
Vesivaaka	
Värilanka	

Alhaisissa lämpötiloissa työskenneltäessä varaa asennuspaikalle lämmitin ja lämpimät vaatteet, esimerkiksi lämpöhaalarit.

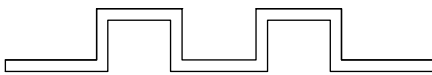
5.1. Yleisimmät asennustarvikkeet

KOODI	TUOTE	KOKO	KÄYTTÖKOHDDE
AS86	Butyylimassa		Kosteussulku, sauman ulkoreunaan
AS99	Silikonimassa, väritön		Tiivisteinä lattian ja seinän saumassa
AT01	Silikonimassa, valkoinen		Hygieniasyyt, ulko- ja/tai sisäsaumat
AT02	Silikonimassa, harmaa		Hygieniasyyt, ulko- ja/tai sisäsaumat (RST) Lattian saumassa/harmaa lattia
AS87	Patruunapistooli		Silikonin tai butyylimassan levittämiseen
BA15	Sokkeliprofiili	L=2000mm	Seinän alalista, ei lattiaelementtejä E=75mm
BA04	Tiiviste, kova	20 x 33	Lattia - seinä, seinä - katto E=65mm
BA20	Tiiviste, kova	20 x 43	Lattia - seinä, seinä - katto E=75mm
BA21	Tiiviste, kova	20 x 68	Lattia - seinä, seinä - katto E=100mm
BA22	Tiiviste, kova	20 x 118	Lattia - seinä, seinä - katto E=150mm
AY96	Tiiviste, pehmeä	20 x 33	Elementtien liitos E=65mm
AL38	Tiiviste, pehmeä	20 x 43	Elementtien liitos E=75mm
AY97	Tiiviste, pehmeä	20 x 68	Elementtien liitos E=100mm
AY99	Tiiviste, pehmeä	20 x 118	Elementtien liitos E=150mm
CF85	Tiiviste, pehmeä	10 x 33	Puolitiivisteinä liitoksissa E=65mm
BY14	Tiiviste, pehmeä	10 x 43	Puolitiivisteinä liitoksissa E=75mm
BY13	Tiiviste, pehmeä	10 x 68	Puolitiivisteinä liitoksissa E=100mm
AD43	Lankanaula	60 x 25	Tiivisteiden kiinnitys
BC49	Pikalukon avain	100mm	Elementtilukkojen aukaisu ja kiinnitys
BC50	Pikalukon avain	200mm	Elementtilukkojen aukaisu ja kiinnitys
AN76	Peitetulppa, valkoinen	9,5 - 11	Lukon reikiin, kun pinnoite valkoinen
CC15	Peitetulppa, harmaa	9,5 - 11	Lukon reikiin, kun RST-pinnoite
BB72	Vetoniitti, RST	3,2 x 8	Listojen kiinnitys
AH68	Vetoniitti, valkoinen	3,2 x 8	Listojen kiinnitys
BT34	Wronic-ruuvi, valkoinen	4,2 x 13	Listojen kiinnitys
BK44	Naulatulppa	6 x 40	Alalistojen kiinnitys

5.2. Vakiolistat

Listojen mitat muuttuvat tapauskohtaisesti esim. elementtipaksuuden mukaisesti. Kirjain-, numeroyhdistelmä kertoo koodin tai piirustusnumeron.

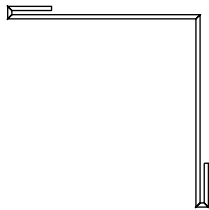
1. Sokkeliprofiili BA15
2. U-lista elementin alapää 204226AU-
3. Sisäkulmalista 101446-
4. Ulkokulmalista 101447-
5. Peitelista 101442-
6. lista tasakylkinen 102202-



①



②



③



④



⑤



⑥

6. ASENNUKSEN ONNISTUMISEN KANNALTA TÄRKEÄT ASIAT

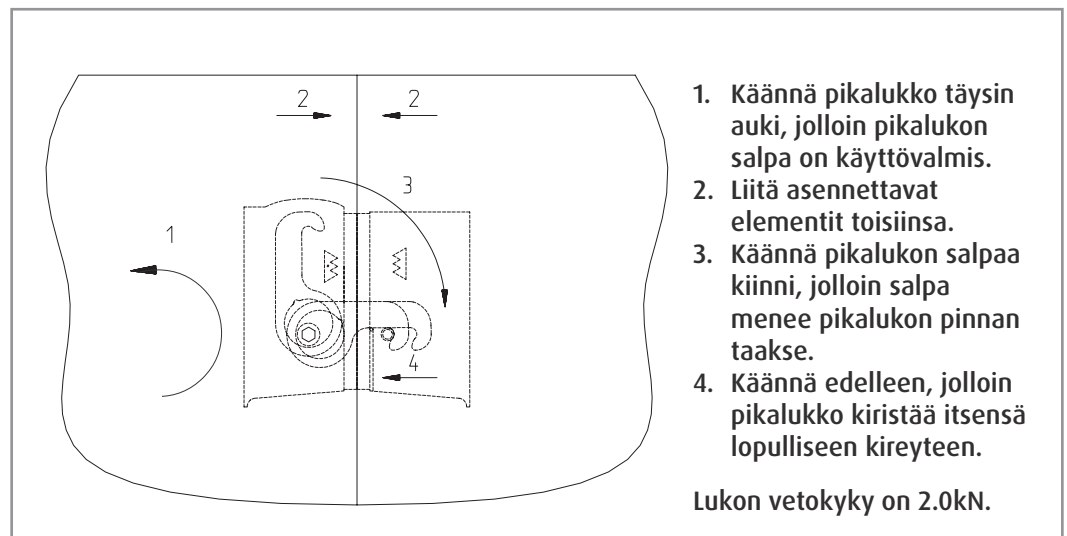
6.1. Vesihöyrytiiveyden varmistaminen

Kylmätilojen pitää olla vesihöyrytiivitä. Elleivät ne ole, tiivistyy ulkoa tuleva vesihöyry jäähdytyspatterille ja muille kylmille pinnoille. Tämä aiheuttaa energian kulutuksen lisääntymistä, kondenssihaittoja ja joskus jopa jään muodostumista kyseisille pinnoille. Huurre kylmä- ja pakastehuoneissa vesihöyrytiiviyys varmistetaan pursottamalla **elementtien välisiin liitoksiin lämpimälle puolelle plastisena pysyvä butyylimassa**.

Huomio!

Noudata aina annettuja ohjeita!

6.2. Pikalukon toimintaperiaate



7. ASENNUS

Huomio!

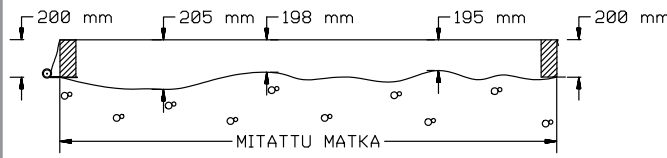
Elementtien pinnat eivät kestä kovaa mekaanista kulutusta, joten käsittele elementtipintoja varoen.

7.1. Lattian asennus

Ennenkuin asennustyö pääsee alkuun on tutustuttava voimassaoleviin pääpiirustuksiin, joista selviää asennettavan huoneen sijainti.

Asennusalustan tasaisuuden tarkastaminen

Tarkista asennusalustan tasaisuus silmämääräisesti ja tarvittaessa linjalangalla tai vaa'ituskojeella. Asennusalustan tasaisuusvaatimus $\pm 1\text{mm} / 1\text{m}$.



Esimerkki asennusalustan tasaisuuden tarkistamisesta linjalangan avulla

1. Laita korokekappaleet (esim. parrut) alustalle.
2. Kiristä linjalanka kappaleiden väliin.
3. Mittaa kappaleiden kohdalta langan korkeusasema, esimerkissä 200mm.
4. Mittaa alustan etäisyysarvoja linjalangasta, esimerkissä 195, 198, 205mm.
5. Näin ollen korkeusero on $\pm 5\text{mm}$ mitatulla matkalla.

- Jos mitattu matka on 10m, alustan tasaisuus $\pm 0,5\text{mm/m}$; TASAISUUS HYVÄKSYTTY.
- Jos mitattu matka on 4m, alustan tasaisuus $\pm 1,25\text{mm/m}$; ALUSTA TASOITETTAVA.

Tasoita alusta hiomalla tai tasoitteella.

$$\frac{\text{KORKOERO}}{\text{MITTAUSMATKA}} = \text{ALUSTAN TASAISUUS}$$

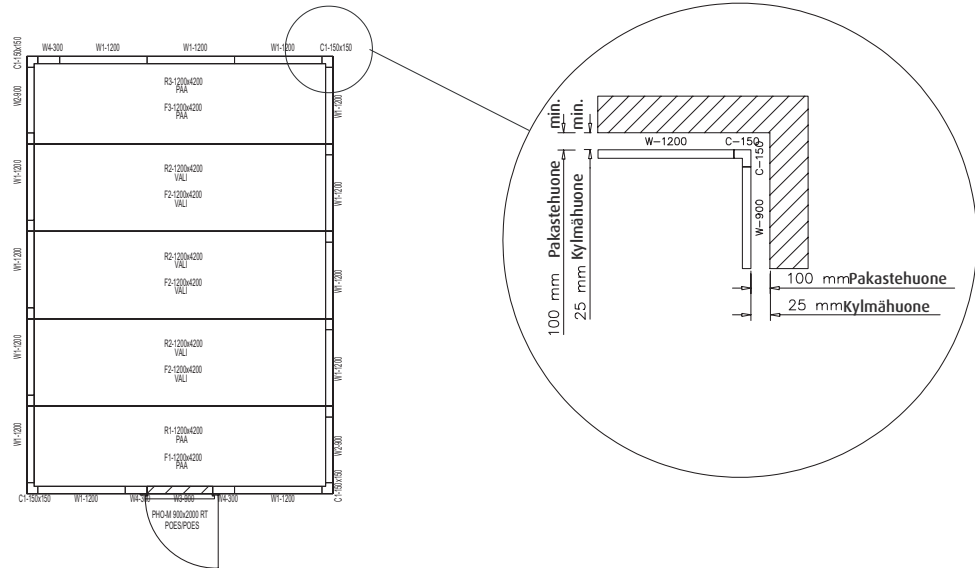
TASAISUUSVAATIMUS $\pm 1\text{mm} / \text{m}$

Huomio!

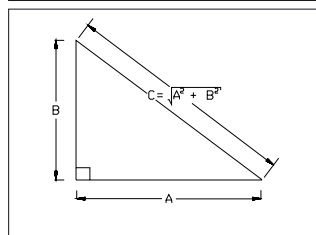
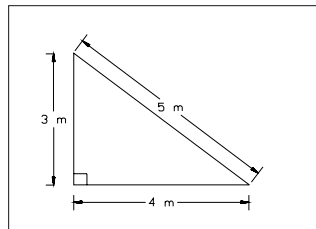
Huoneen asennusta ei saa aloittaa ennenkuin alusta on tasainen. Asennusalustan tasaisuusvaatimus $\pm 1\text{mm} / 1\text{m}$.

Kylmä- ja Pakastehuoneet Classic Asennus- ja käyttöohje

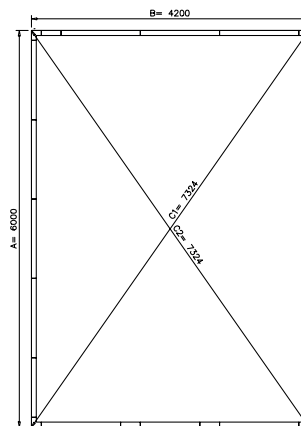
Huoneen sijainnin määrittäminen ja merkitseminen alustaan



Merkitse huoneen seinälinjat laattaan värilangalla. Huomioi tuuletusraot, pakastehuoneissa min. 100mm tai kylmähuoneissa min. 25mm olemassa olevaan rakenteeseen, ja epätasaisuudet seinälinjoilla, siirrä tarvittaessa asennuspaikkaa jos mahdollista. Muuten piikkaa epätasaisuudet pois.



Suorakulmaisuu den mittaus

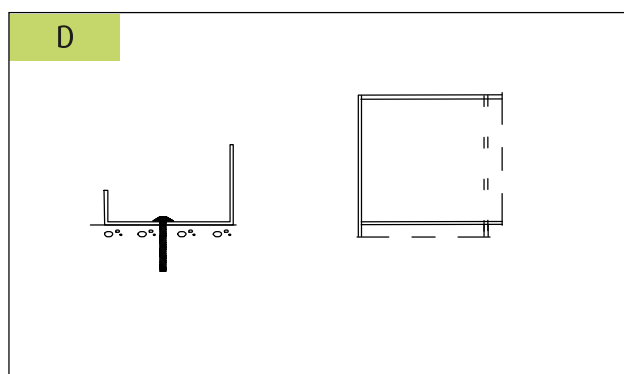
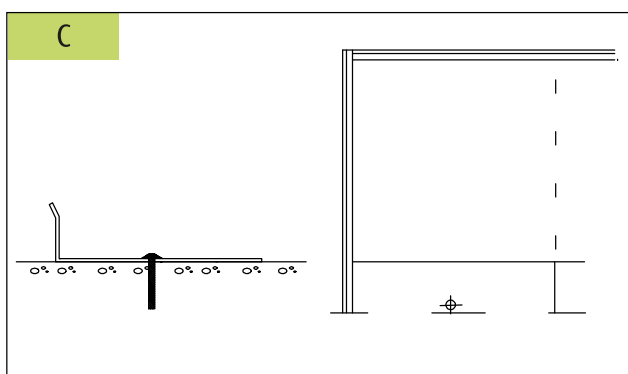
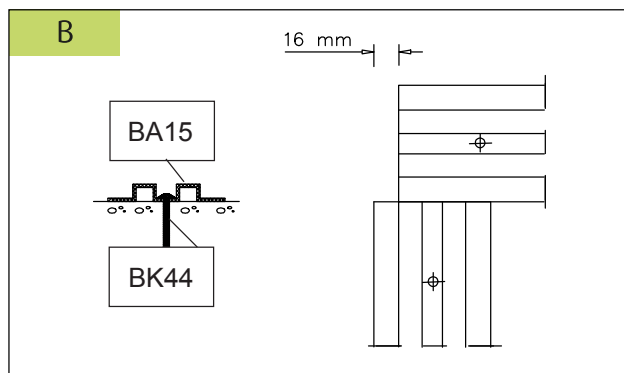
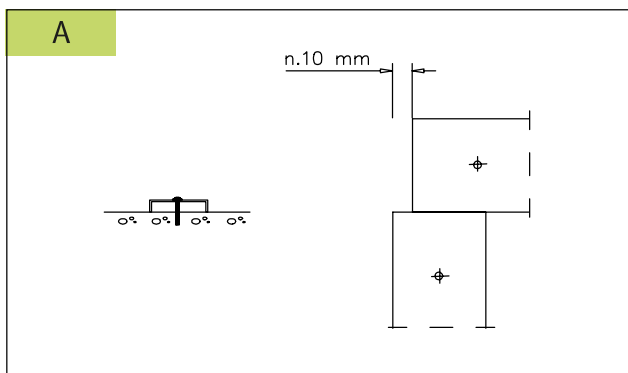
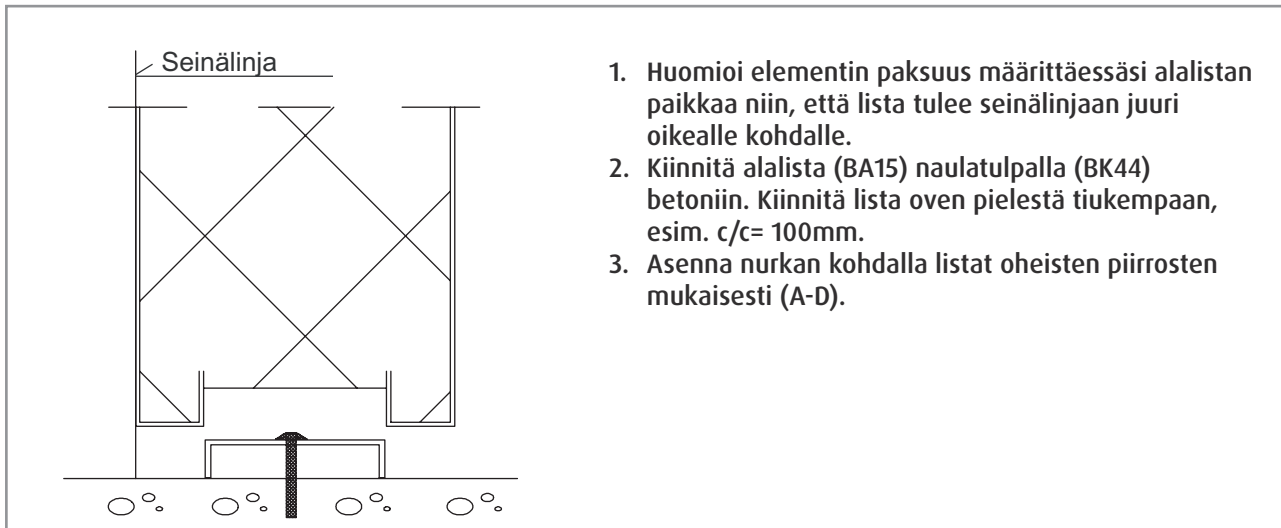


Ristimitan tarkistaminen

Huomio!

Tarkista merkittyjen seinälinjojen suorakulmaisuus ja ristimita. Älä aloita asennusta ennenkuin seinälinjat ovat ristimitassa.

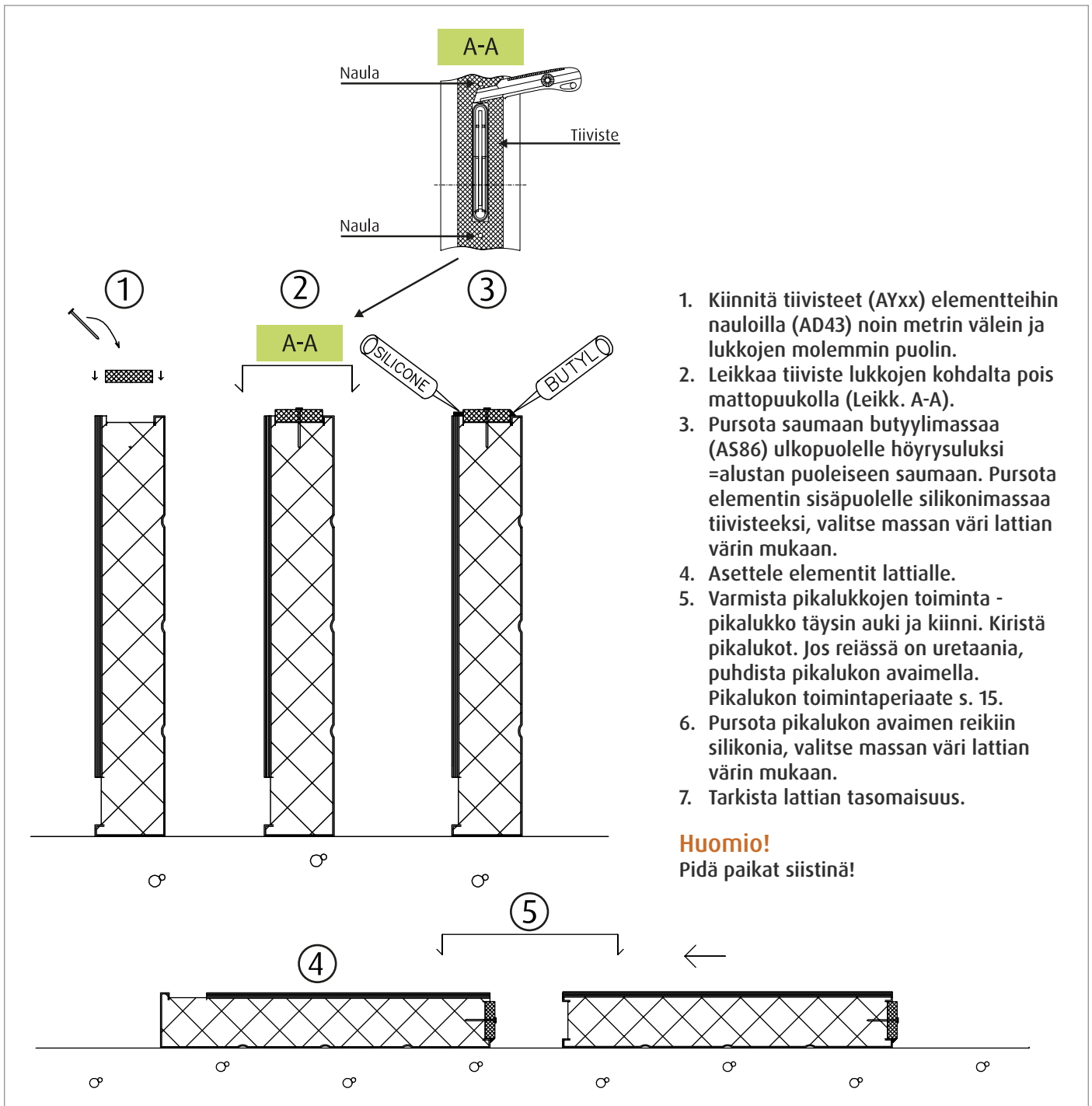
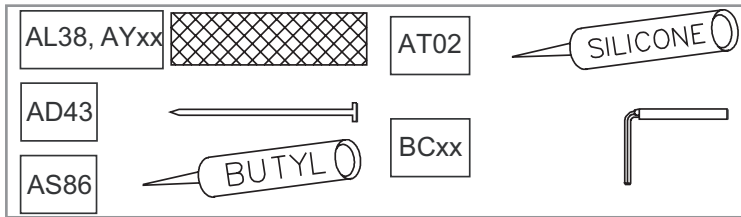
Alalistojen kiinnitys (kun ei tule lattiaelementtejä)



Huomio!

Tarkista mahdollisten lämmitysvastuksien (pakastehuoneessa) paikat ennen kuin poraat naulatulpille reiät, tarvittaessa kiinnitä lista pulttipistoolilla.

Lattiaelementin asennus

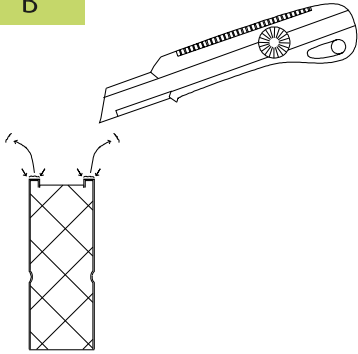


1. Kiinnitä tiivisteet (AYxx) elementteihin nautoilla (AD43) noin metrin välein ja lukkojen molemmiin puolin.
2. Leikkaa tiiviste lukkojen kohdalta pois mattopuukolla (Leikk. A-A).
3. Pursota saumaan butyyylimassaa (AS86) ulkopuolelle höyrysuluksi =alustan puoleiseen saumaan. Pursota elementin sisäpuolelle silikonimassaa tiivisteeksi, valitse massan väri lattian värin mukaan.
4. Asettele elementit lattialle.
5. Varmista pikalukkojen toiminta - pikalukko täysin auki ja kiinni. Kiristä pikalukot. Jos reiässä on uretaania, puhdista pikalukon avaimella. Pikalukon toimintaperiaate s. 15.
6. Pursota pikalukon avaimen reikiin silikonin, valitse massan väri lattian värin mukaan.
7. Tarkista lattian tasomaisuus.

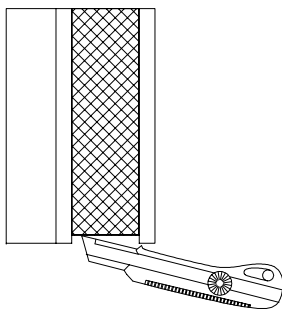
Huomio!
Pidä paikat siistinä!

Kylmä- ja Pakastehuoneet Classic Asennus- ja käyttöohje

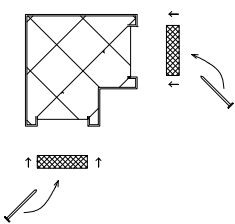
B



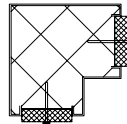
C



D

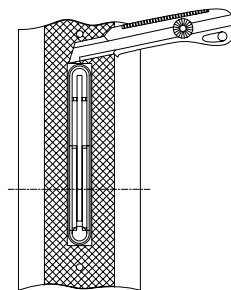


E

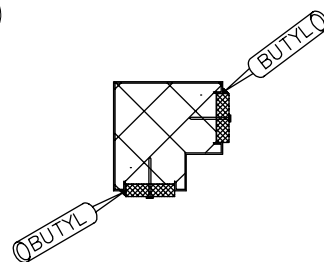


2. Poista elementtien reunasta muovit esim. puukon terällä viiltäen muovi rikki. Varo naarmuttamasta elementin näkyvää pintaa. Puhdista molemmat reunat. (Kuva B)
3. Aloita kulmaelementistä perimmäisestä nurkasta. Poista mahdollisen ylimääräinen uretaani puukolla.
4. Asenna tiivisteet (AYxx) elementtiin, aloittavassa kulmaelementissä molemmille puolille. Leikkaa tiiviste uran pohjan kanssa tasan. (Kuva C).
5. Kiinnitä tiivisteet nautoilla (AD43) n.1 m: n välein ja lukon molemmin puolin. (Kuva D ja E))
6. Leikkaa tiivisteeseen reikä lukon kohdalle mattopuukolla (Kuva F)
7. Pursota butyyliä (AS86) ulkopuolen saumaan höyrysuloksi. (Kuva G). Älä töhri elementtejä butyyliä!
8. Nosta kulmaelementti paikoilleen. Seuraavat elementit vastaavasti. (Kuva H).

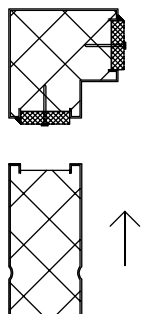
F



G



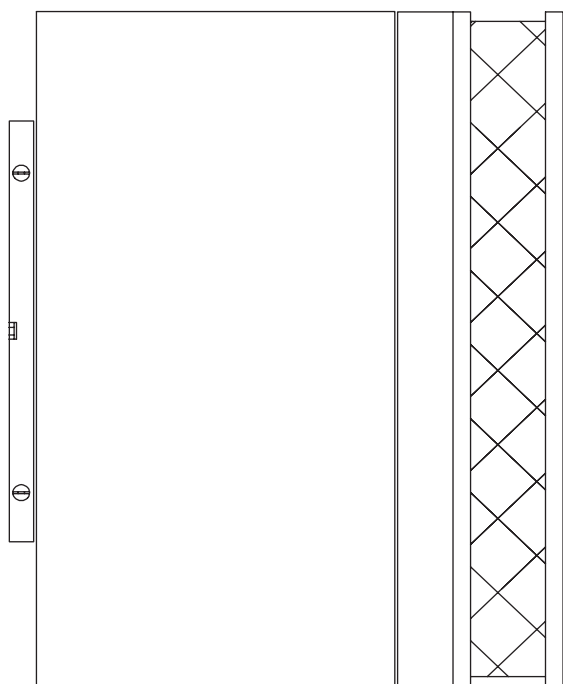
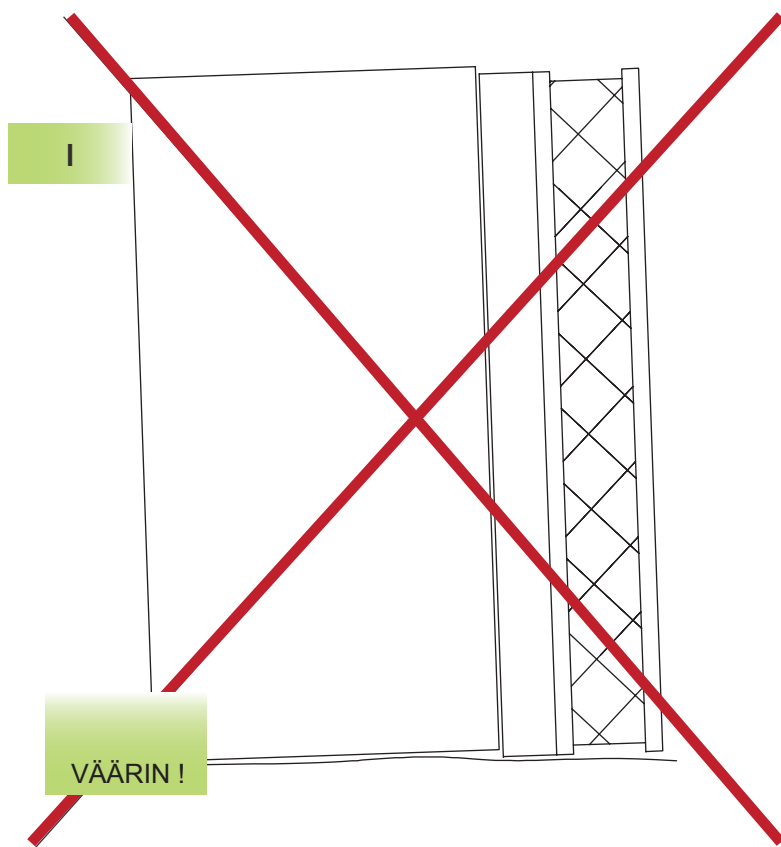
H



Huomio!

Jos huoneeseen tulee lattialämmitys, katso "Lattialämmitysjohtojen asentaminen", sivu 24.

Kylmä- ja Pakastehuoneet Classic Asennus- ja käyttöohje



9. Elementtien yläpäiden on oltava samalla tasolla ennenkuin lukkojen kiristäminen aloitetaan ylhäältä. Seuraa koko ajan, että seinät tulevat pystysuoraan. Ellei, voidaan hieman kiilata esim. taltalla tai sorkkaraudalla.
10. Käännä pikalukon salpa kiinni. Tutustu pikalukon toimintaan aluksi kääntämällä pikalukon salpa täysin auki ja kiinni ennenkuin aloitat. ("Pikalukon toimintaperiaate", sivu 15). Pikalukon reiässä saattaa olla uretaanivalua, joka poistetaan helposti lyömällä pikalukon avaimella lukon reikään.

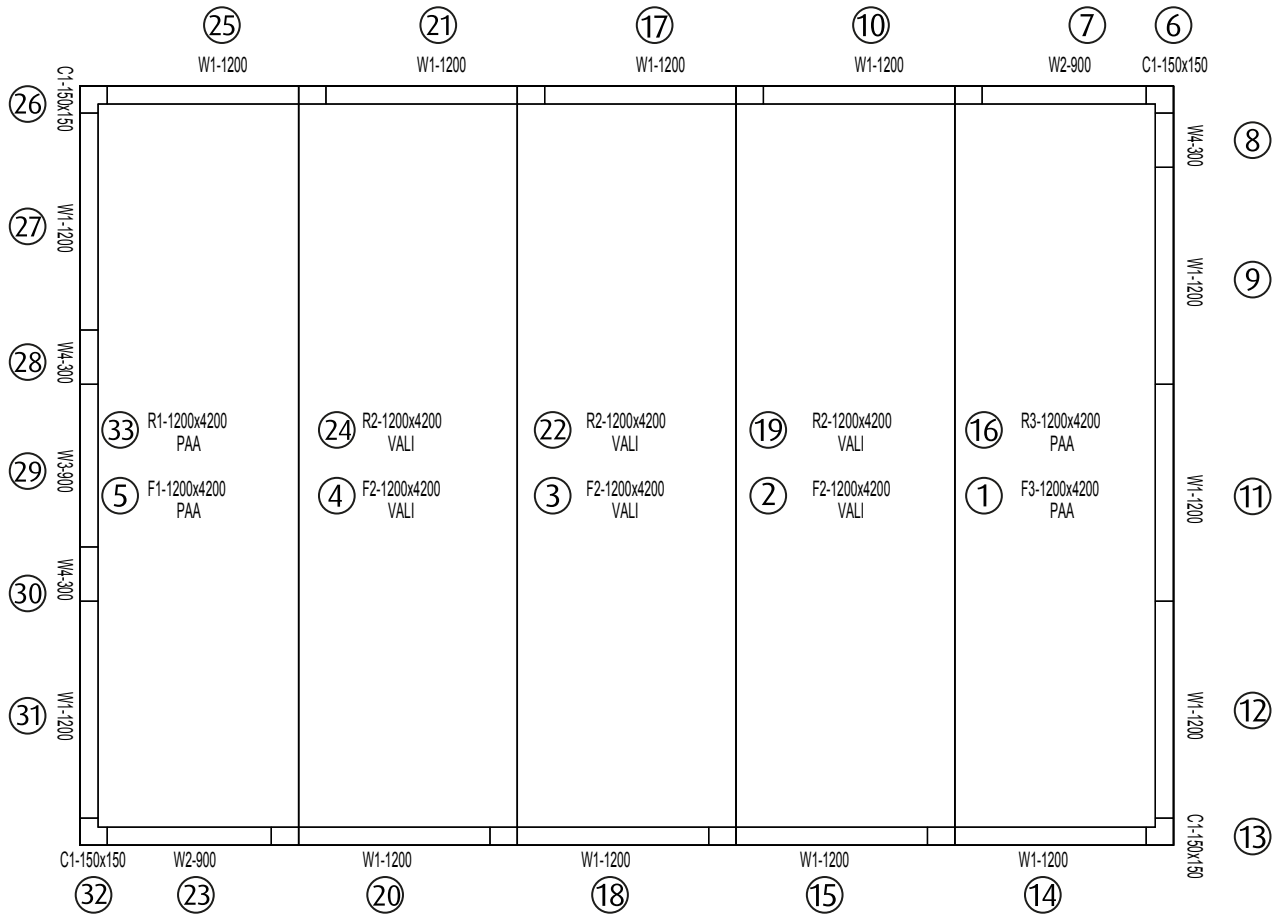
Jos elementit porrastavat (kuva I) päästä pikalukko auki ylhäältä ja kiristä keskimmäinen ja passaa elementti kohdalleen, jonka jälkeen kiristä kaikki pikalukot kiinni. Elementtien asennusta ei saa jatkaa ennenkuin aloitus on pystysuorassa!

Jos joudut kiilaamaan, silloin lattia ei ole tasainen. Tarkista viimeistään nyt mistä se johtuu - Onko koko alusta epätasainen ja vaatii tasoituksen!

Huomio!

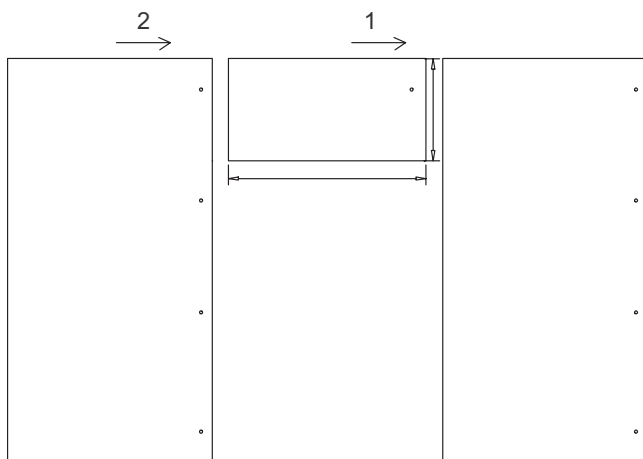
Muista laittaa aina tiivisteet ja butyylimassa saumoihin!

Malli asennusjärjestyksestä



Asenna seinäelementtejä siten, että saat asennettua ensimmäiset kattoelementit jäykistämään huonetta.
Asenna kattoelementtejä seinäelementtien pystytyksen tahdissa. Numerot 1-33 osoittavat asennusjärjestyksen.

Oviaukkoelementin asentaminen



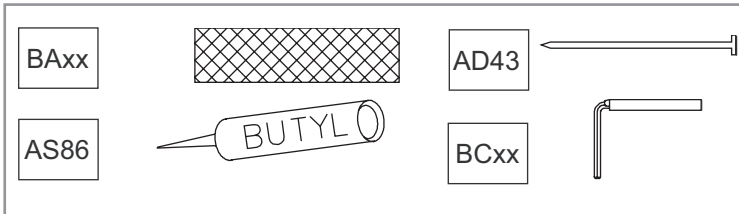
Tarkista aukon leveys ja korkeus osaluettelon ovenpäällyselementin ja oviaukon mukaan.

Nosta elementti paikoilleen varmistaen, että elementtien yläpinnat ovat tasan. Kiristä pikalukot.

Huomio!

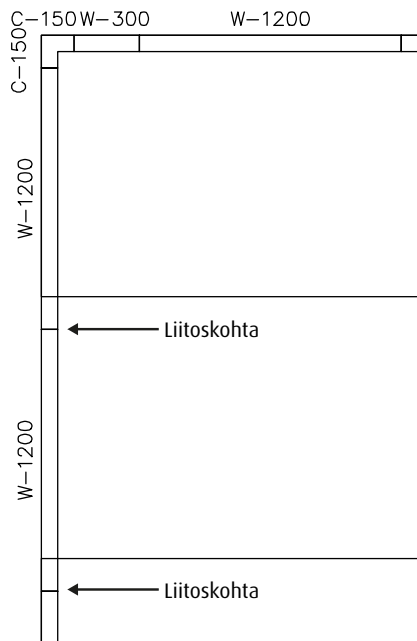
Elementit on asennettava piiruksien mukaan.

Lattialämmitysjohtojen asentaminen



Pakastehuoneen lattialämmitys asennetaan silloin, kun tuuletusta lattian alla ei käytetä. Näin pakastehuoneen alapintaan ei kondensoidu kosteutta aiheuttamaan jäätymistä.

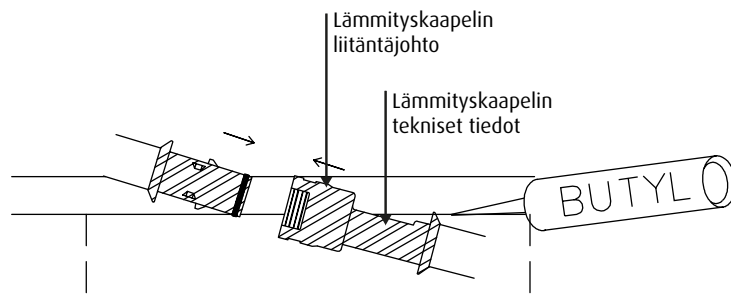
Lämmityskaapelit on sijoitettu lattiaelementin sisäpuolelle alapintaan. Elementtejä asennettaessa on oltava erityisen huolellisia kaapelien vahingoittumisen välttämiseksi.



Huomio!

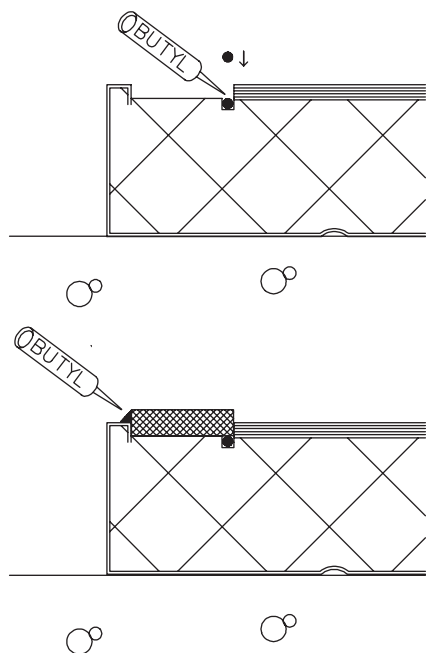
Tarkista ennen asennusta ja asennuksen jälkeen lämmityskaapeleiden kunto mittaamalla vaihejohdon ja maadoitusjohdon välinen eristysvastus sekä lämmityskaapelien vastus. Vastusarvot löytyvät lämmityskaapelin liitäntäjohdosta, ks. kohta 2. Liitäntäjännite on 230V.

1. Merkitse seinäelementtien liitoskohdat lattiaelementteihin.

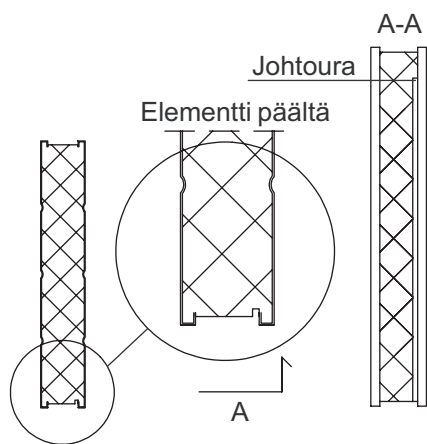


2. Liitä lämmityskaapeli ja jatkojohto toisiinsa. Asenna liitoskappale tiivisteuran koloon ja pursota koloon butyylimassaa (AS86).

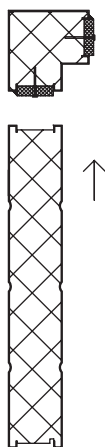
Kylmä- ja Pakastehuoneet Classic Asennus- ja käyttöohje



3. Sahaa johdolle ura tiivisteuraan. Laita johto uraan ja tiivistä johdon ympäriltä butyylimassalla. **(AS86)** Asenna kova tiiviste **(BAXx)** tiivisteuraan. Lovea tiiviste seinäelementin johtouran kohdalta ja aseta jatkojohto loveen. Pursota butyylimassa **(AS86)** ulkopinnan saumaan normaalisti.

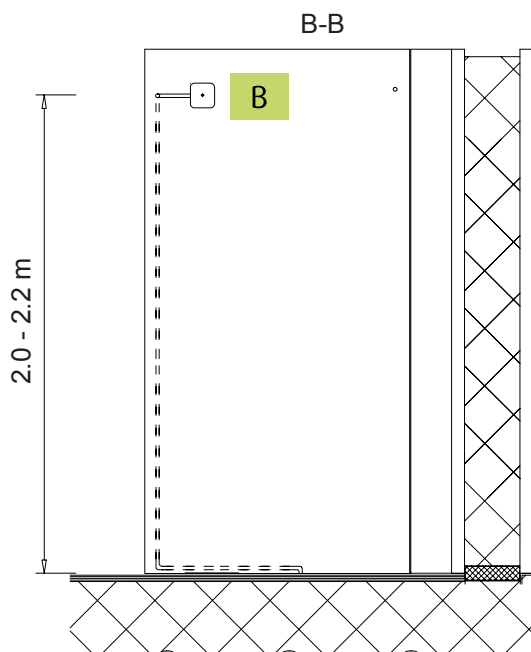
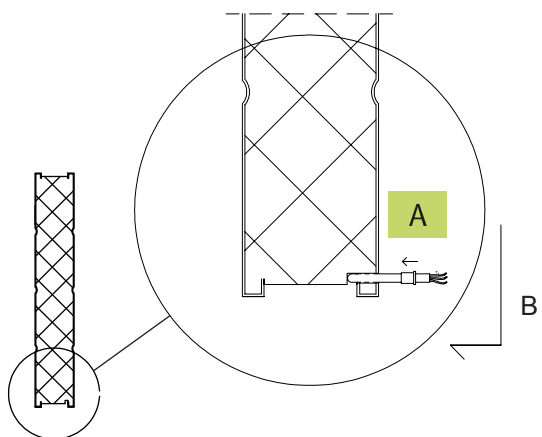


4. Sahaa seinäelementin pystysaumaan tiivisteuran sisäreunaan johtoura johtoa varten.



5. Liitä kulmaelementti ja ensimmäinen seinäelementti toisiinsa. Katso "Ulkoseinien asennus", sivu 20, kohdat 1-8.

Kylmä- ja Pakastehuoneet Classic Asennus- ja käyttöohje



6. Paina jatkojohto johtouraan. Pora reikä elementinreunaan n. 2-2,2m:n korkeudelle, josta tuot johdon huoneen sisäpuolelle. Asenna reikään läpivientirengas (A) ja vie johto rasialle (B). Kiinnitä rasia levyruuveilla 3,5x13.

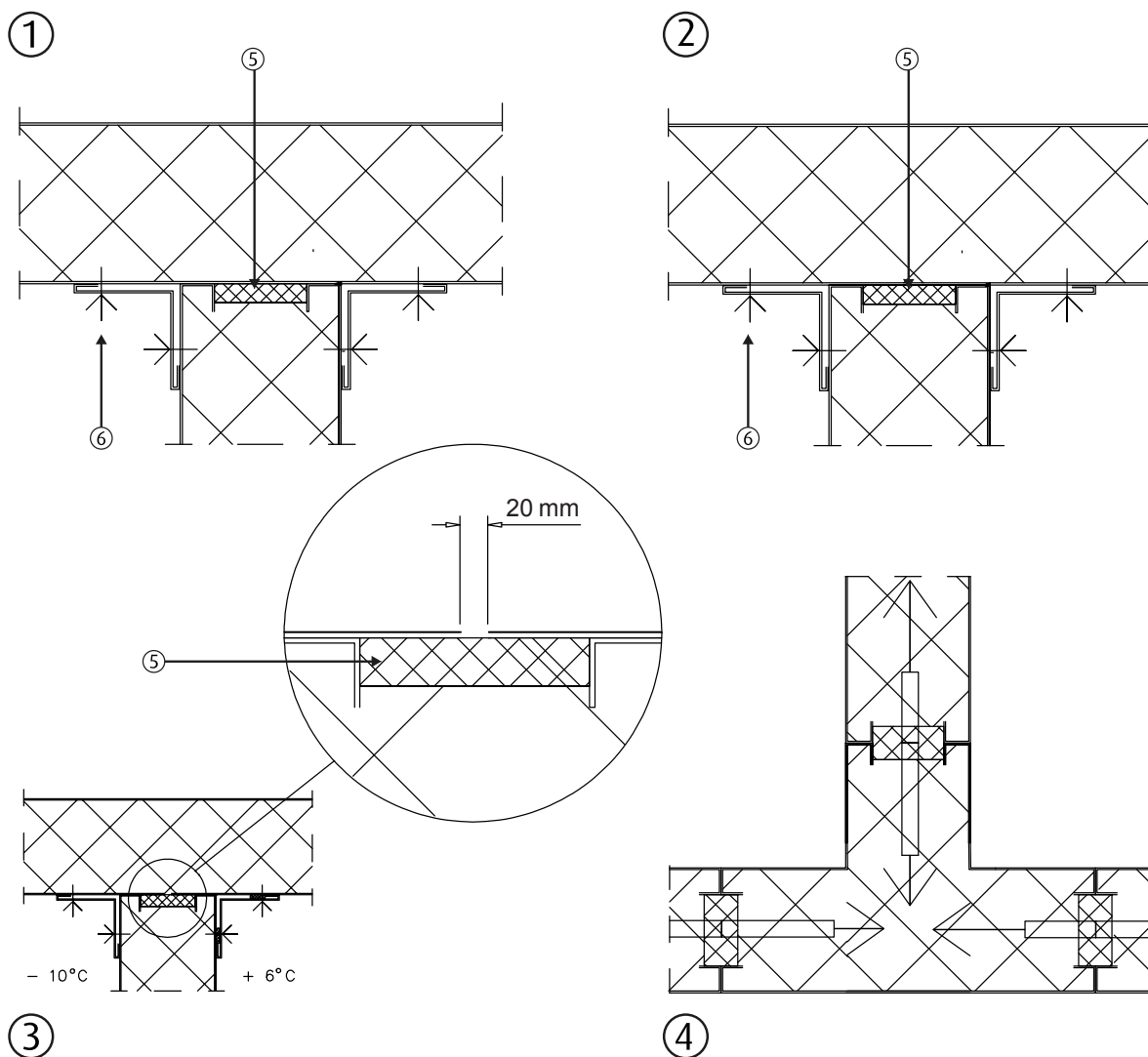
Huomio!
Muista tuoda kaikista lattiaelementeistä lämmityskaapelit ylös rasialle. Suorita kytkentä ohjeen A36507 mukaan.

7.3. Väliseinien asennus

Väliseinien asennus tapahtuu pääpiirteittäin samoin kuin ulkoseinien asennus, mutta liitoksissa on eroavaisuuksia. Väliseinät liittyvät ulkoseiniin kulmalistoilla ja T-elementteihin aivan kuten muutkin elementit.

Aloita väliseinien asennus heti, kun se on mahdollista, eli kun riittävästi ulkoseiniä on pystyssä. Näin huone tukevoituu ja asennus helpottuu.

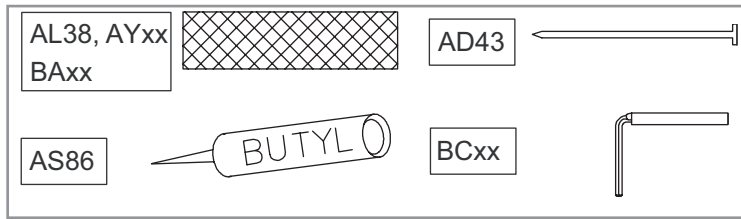
1. Väliseinän ja ulkoseinän liitos
2. Väliseinän ja katon liitos
3. Väliseinän ja katon liitos, kun kyseessä on pakastehuoneen ja kylmähuoneen liitos, niin kattoelementtiin tehdään lämpökatko käsisirkkelillä.
4. Väliseinän ja T-elementin liitos
5. Puolitiiviste BY13 tai BY14
6. BT34 tai BB72



Huomio!

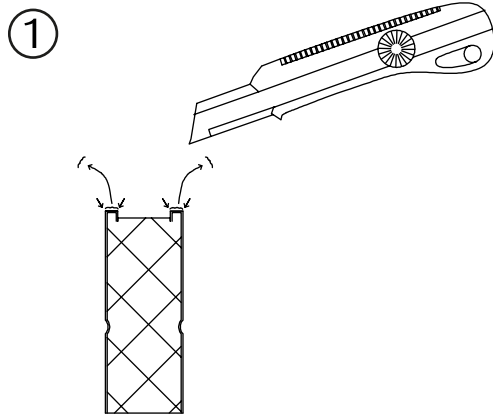
Katso väliseinien tarkemmat detaljit ohjeen lopusta!

7.4. Kattojen asennus

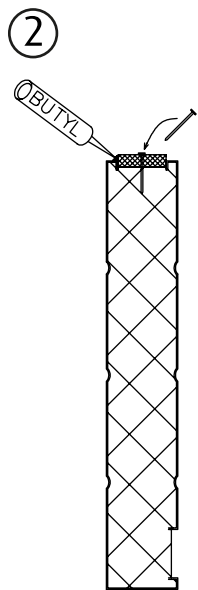


Aloita kattoelementtien asennus heti, kun se on seinäelementtien asennuksen yhteydessä mahdollista, näin kattoelementit tukevoittavat huonetta.

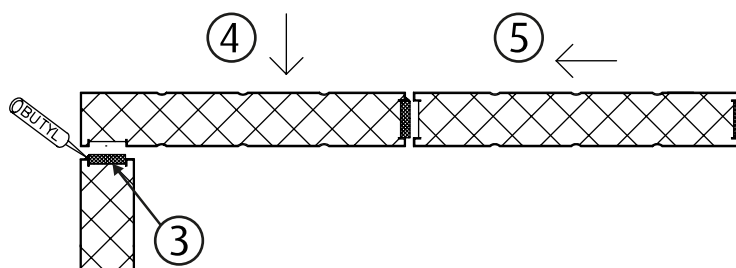
Ennen asennusta varmista piirustuksista, miten päin kattoelementti asennetaan.



1. Poista elementtien reunamuovit.



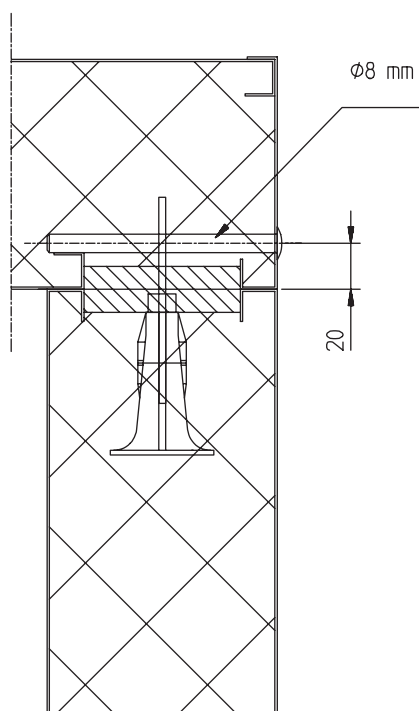
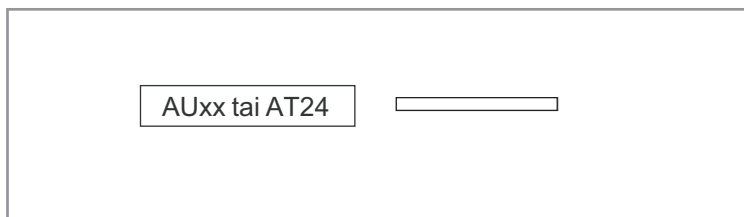
2. Asenna saumoihin tiivisteet (AYxx) ja butyylimassa (AS86) ulkopuolen saumaan kuten seinäelementteihin.
3. Asenna seinäelementtien päälle kova tiiviste (BAxx) ja butyylimassa (AS86) ennenkuin lasket kattoelementin niiden päälle.
4. Asenna kattoelementti tarvittaessa levynostimen avulla. Varmista, että nostin ei naarmuta elementtiä.
5. Sovita kattoelementit paikoilleen ja tarkista samalla saumojen tiiveys. Sulje pikalukoilla aina ensin kattoelementit toisiinsa ja sitten vasta seinäelementteihin. Viimeinen kattoelementti asennetaan huoneen ulkopuolelta siten, että elementtiä ohjataan samaan aikaan sisäpuoleltakin.



Huomio!

Seuraa seinien pystysuoruutta aina kun mahdollista ja erityisesti aina nurkan kohdalla.

Irtopinnan asennus

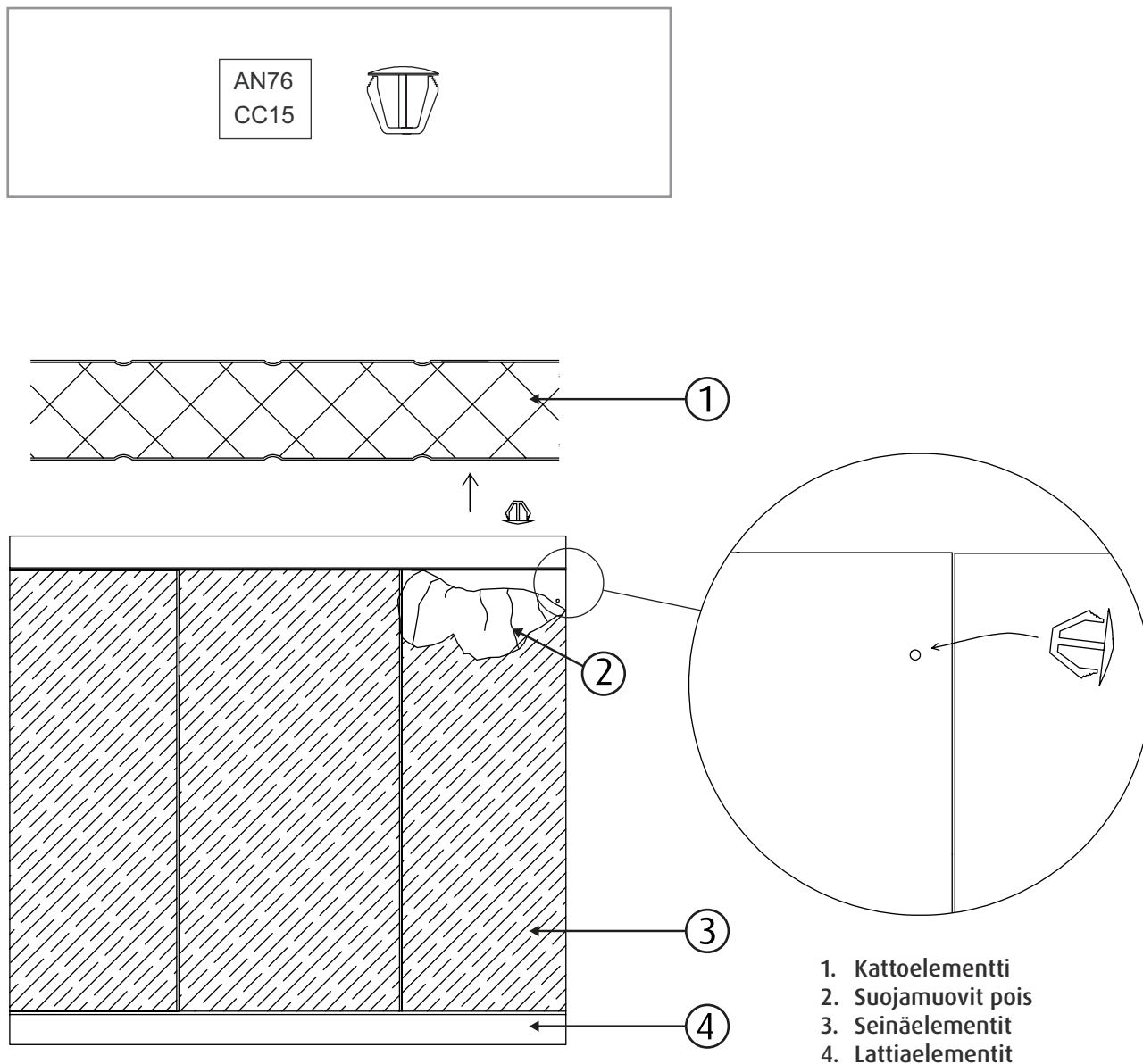


1. Pinnan sijainti = lukkoreiän paikka.
2. Merkitse pintojen paikat kattoelementtiin ja poraa pinnoille reiät (Ø8mm) merkittyihin paikkoihin.
3. Teen pinnan molemmille puolille kolo uretaaniin, jotta lukon kieli mahtuu kiertymään pinnaan.
4. Asenna pinna (AT24) paikoilleen.

Kattoelementin kannatus pitkällä jänneväliä

Kannatusratkaisusta on projektikohtaiset piirustukset huonepiirustuksen yhteydessä.

7.5. Peitetulppien asennus



Kun elementit on asennettu ja pikalukot ovat kiinni, poista suojamuovit ja asenna peitetulpat. **(AN76)**

Jos haluat suojata elementtejä pidempään poista suojamuovit vain peitetulppien kohdalta. Suojamuovi ei irtoa helposti tulpan alta jälkeenpäin.

7.6. Läpiviennit

Sulavesiputken ja imulinjan läpivienti

Läpivientiä tarvitseva urakoitsija määrittää reiän paikan elementteihin, merkitsee keskikohtan ja reiän koon. Tee läpiviennit urakoitsijan antamien mittojen mukaan seuraavia ohjeita soveltaen.

Huomio!

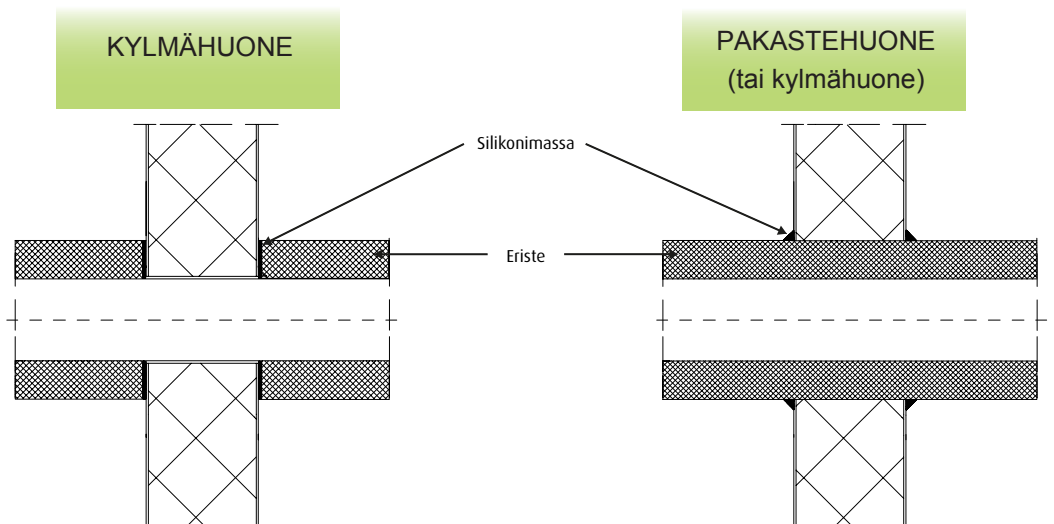
Pyöristä pellin reunat reiän teon jälkeen ettei putki vaurioidu.

Jos reikä on pieni (< 150 mm):

1. Pora reikä läpi elementistä putkiporalla tai vastaavalla.
2. Viimeistele läpiviennin aukot silikonilla putken asentamisen jälkeen.
3. Asenna mahdolliset eristeet.

Jos reikä on suuri (> 150 mm):

1. Merkitse reiän/aukon äärirajat esim. harpilla.
2. Pora aloitusreikä.
3. Sahaa reikä pistosahalla, molemmin puolin elementtiä. Käytä teräslevyn leikkaamiseen sopivaa terää.
4. Viimeistele läpiviennin aukot silikonilla putken asentamisen jälkeen.
5. Asenna mahdolliset eristeet.

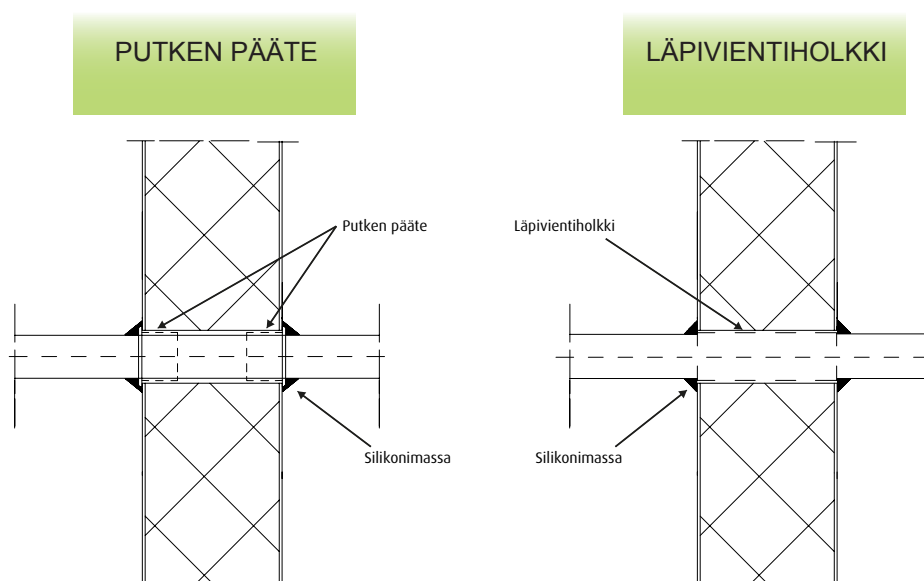


Huomio!

Muista keskittää putki reikään esim. silikonilla niin, etteivät teräslevyn reuna ja putki kosketa toisiaan.

Nestelinjan ja sähköjohdon läpivienti

1. Tee reikä sopivaksi putken päätteen tai läpivientiholkin mukaan.
2. Asenna putken päätte tai läpivientiholkki paikoilleen.
3. Asenna putki paikoilleen.
4. Tiivistä sauma silikonimassalla, erityisesti **pakastehuoneen ulkopuolinen sauma**.



7.7. Ovien asennus

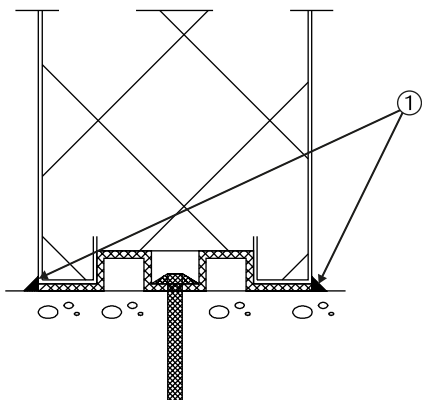
Kiinnitä ovi sahattuun ja listoitettuun aukkoon irtokarmin avulla. Noudata asennuksessa erillistä oven asennusohjetta. Jos toimitukseen sisältyy muun toimittajan kuin Huurteen ovia, noudata ko. valmistajan ohjeita.

7.8. Ikkunoiden asennus

Kiinnitä ikkuna sahattuun aukkoon listojen avulla. Suorita ikkunoiden asennus tilauskohtaisten detaljien mukaan.

7.9. Viimeistely

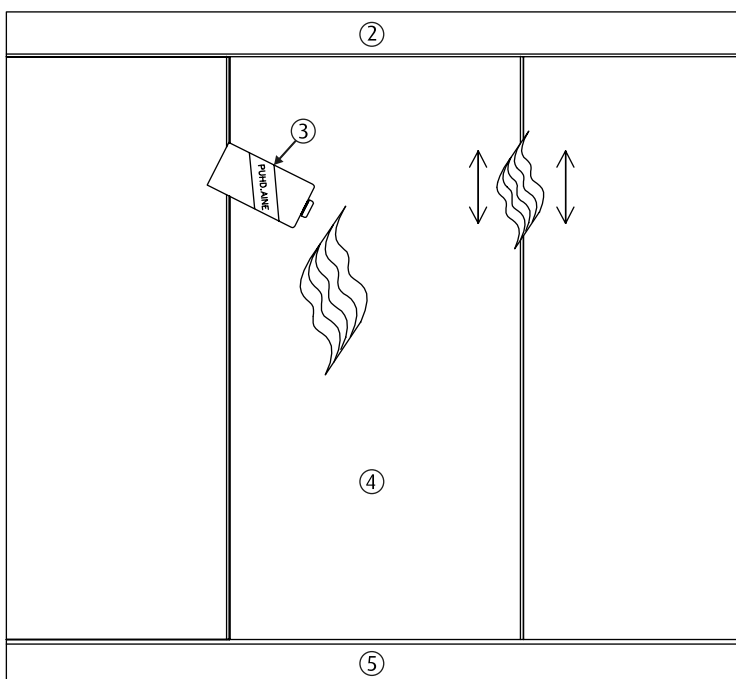
Viimeistele elementtien saumakohdat silikonimassalla tarpeen mukaan tai tapauskohtaisesti annettujen erikoisohjeiden mukaisesti.



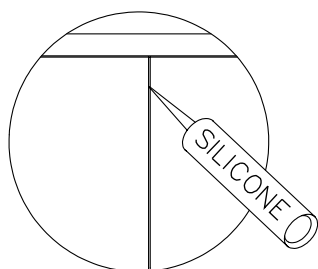
1. Silikonimassa
2. Kattoelementit
3. Puhdistusaine
4. Seinäelementit
5. Lattiaelementit

Silikonimassan tarkoituksena on pitää saumat puhtaina ja hygieenisinä.

Pursota muovipinnoitettuihin elementteihin valkoinen silikonit (AT01) ja RST-elementteihin harmaa (AT02) tai väritön (AS99). Pursota lattiaelementtien saumoihin harmaa silikonit (AT02). Jos ei asenneta lattiaelementtejä, niin pursota seinän ja lattian rajaan väritön silikonit (AS99).



Puhdista mahdollinen lika ja rasva saumoista pesuaineella ennen saumausta.



Pursota silikonit saumaan ja tasoita sormella. Samalla kun pursotat silikonit, tarkista mahdolliset kolhut elementeistä ja paikkamaalaa ne.

Huomio!

Noudata silikonivalmistajan ohjeita.

7.10. Jäähdytyskoneistot

Jäähdytyskoneisto voi olla joko paikalla asennettu tai valmis jäähdytyskasetti.

Valmiiden jäähdytyskoneistojen ollessa kysymyksessä noudatetaan sen mukana tulevia liitännä- ja asennusohjeita.

8. LISÄVARUSTEET

- Ajoluiska
- Erilaiset kaulukset ja luukut
- Erilaiset lattiapinnoitteet
- Erikoisovet
- Lihatangot ja -koukut
- Lämpömittari
- Teräshyllyt (Poes tai Rst)
- Törmäyssuojat
- Vahvistettu lattia

Lisävarusteita toimitetaan asiakkaan toiveiden mukaisesti. Voit ottaa yhteyttä Huurteen henkilökuntaan kaikissa huonetta koskevissa asioissa. Asiantuntijamme vastaavat ja auttavat mielellään.

9. KÄYTTÖNOTTO JA HUOLTO

- Tarkista kaikkien ovien toimivuus.
- Tarkista, että kylmälaitteet toimivat oikein.
- Jos seinien pinnoitteet vaurioituvat, paikkaa ne pinnoitteeseen sopivalla paikkamaalilla. Huurre toimittaa tilauksesta pinnoitteeseen sopivia paikkamaaleja, joilla pienet naarmut voidaan helposti siistiä. Noudata tällöin maalin valmistajan ohjeita.

Huomio!

Älä pidä kylmä- ja pakastehuoneen ovia tarpeettomasti auki, energiaa menee hukkaan ja syntyy tarpeetonta jäätymistä.

9.1 Käytönaikainen puhdistus ja hoito

- Puhdista seinät laimealla pesuaineliuksella ja liinalla, hankaavia pesuaineita ei saa käyttää.
- Älä pese kylmähuoneen seiniä painepesurilla liian kovalla paineella, koska silikonisaumat saattavat vahingoittua.
- Puhdista kaikki pinnat ja tiivisteet säännöllisesti. Käytä puhdistuksessa tavallisia puhdistusaineita. **Voimakkaita liuottimia ei saa käyttää.**
- Seinien pinnat eivät kestä kovaa mekaanista kulutusta, joten käsittele elementtipintoja varoen.
- Pesun jälkeen pinnat on kuivattava huolellisesti
- Alkoholipitoiset pesuaineet soveltuvat liimajäämien poistamiseen
- Mahdolliset kalkkisaostumat voi puhdistaa etikkaliuksella (10-25%) tai laimennetulla typpihapolla; 1 osa HNO₃ + 4 osaa vettä, huuhdotaan vedellä ja kuivataan huolellisesti. Huolehdi kunnollisesta tuuletuksesta.
- AISI 4N voi pestä myös lasinpesuaineilla, jotka eivät sisällä kloridia.

Kylmä- ja Pakastehuoneet Classic

Asennus- ja käyttöohje

Otettava huomioon:

- Vältettävä hankaavia pesuvälineitä / aineita
- Mikrokuituliina ei vahingoita pintaa
- 4N pinta pyyhitään hiomasuunnan mukaan
- Mitkään pesuaineet eivät saa sisältää kloridia, kloridia sisältävän pesuainepurkin kyljessä on merkki Cl
- Desinfiointiaineet saattavat aiheuttaa korroosiota

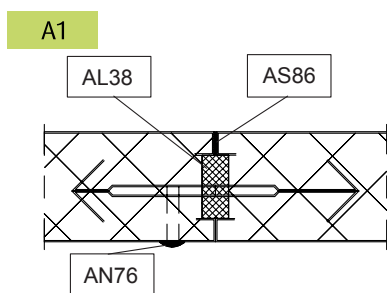
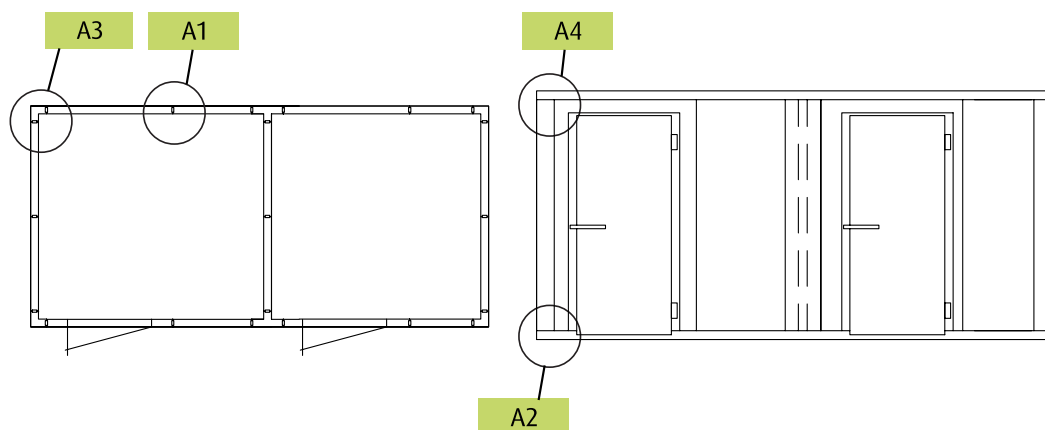
Mahdollisten ruosteläikkien poistaminen:

1. Puhdista tuore ruosteläikkä miedolla pesujauheella. Jauhe hierotaan kuivana ruosteläikkään ja huudellaan sekä kuivataan huolellisesti
2. Pinttynyt ruosteläikkä poistetaan nailonkuituharjalla tai typpihappoliuoksella (1 osa HNO₃ + 4 osaa vettä)

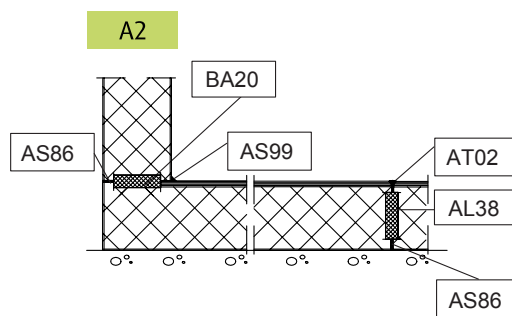
10. DETALJIT

10.1. Elementtijärjestelmä

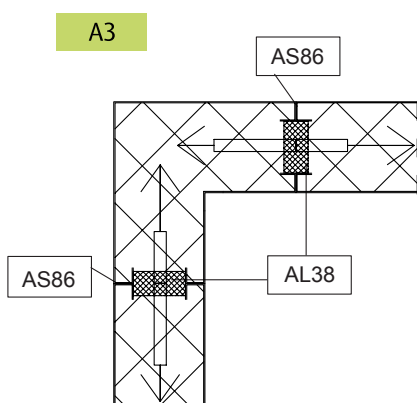
Detailjeissa esitettyjen elementtien paksuus=75mm - koodit sen mukaan!



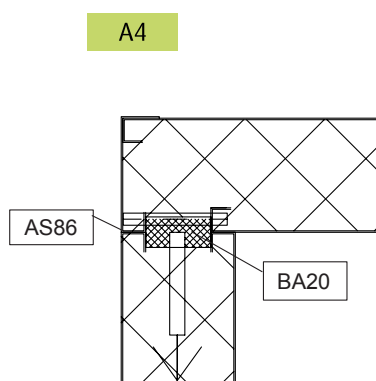
Elementtien liittäminen toisiinsa



Lattiaelementin ja seinän liitos



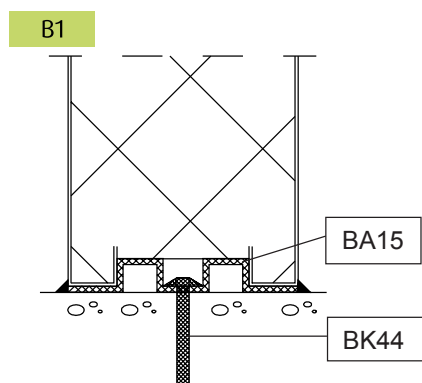
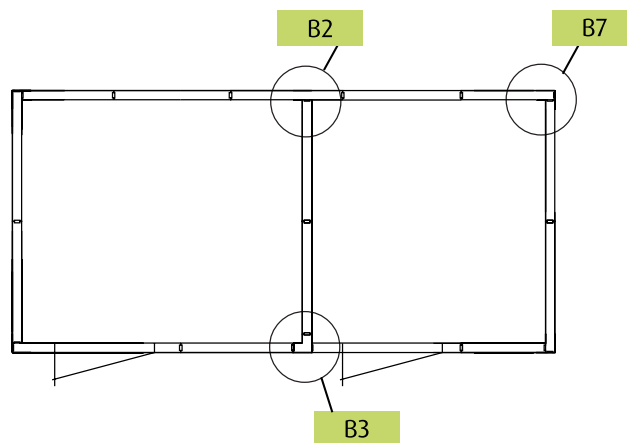
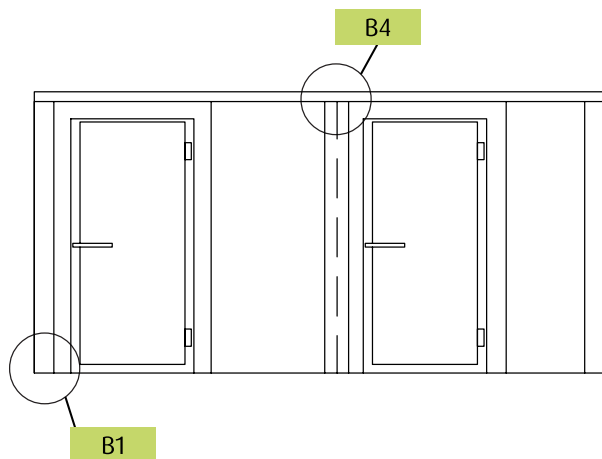
Kulman liitos



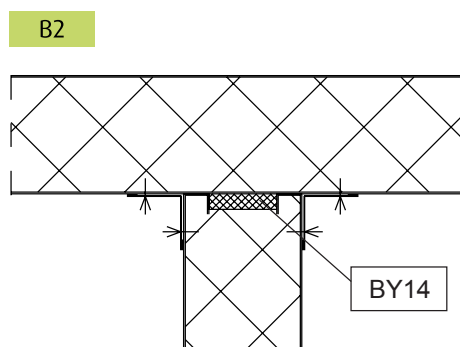
Seinän ja katon liitos

10.2. Listoilla asennettavat

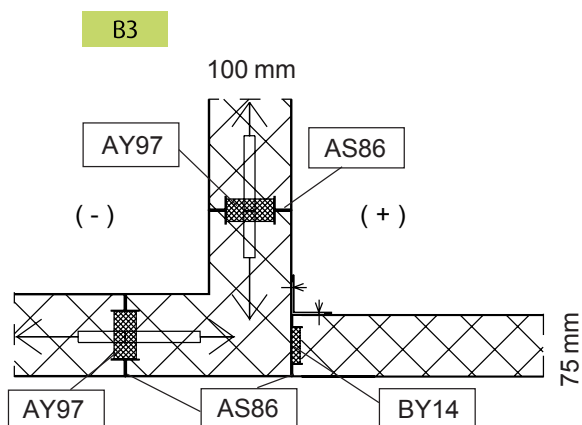
Detaljeissa esitettyjen elementtien paksuus=75mm - koodit sen mukaan!



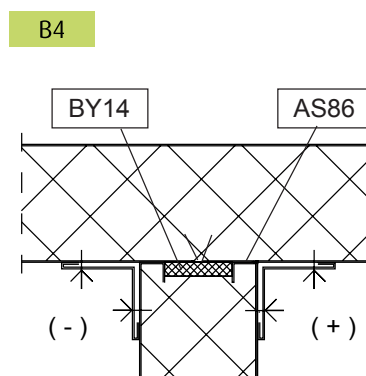
Alalistan kiinnitys alustaan



Seinän liittyminen väliseinään



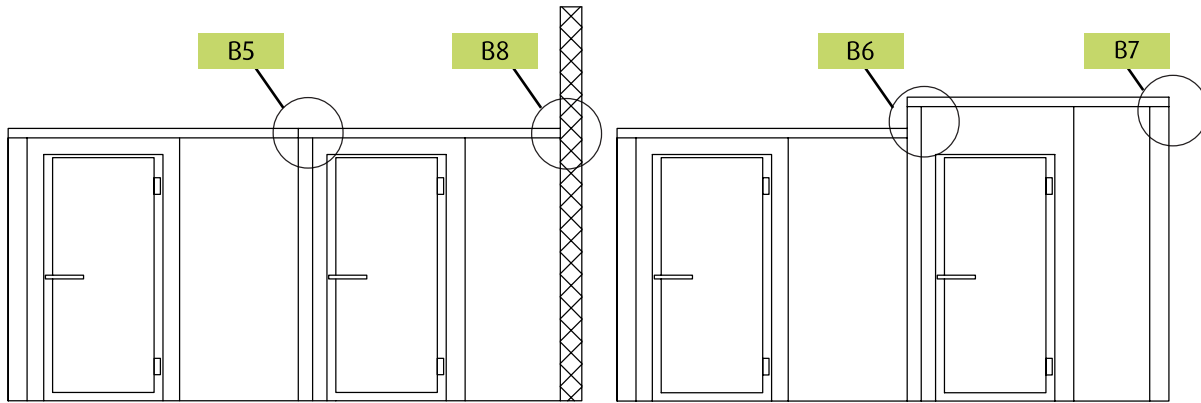
Pakastehuoneen ja kylmahuoneen liitos



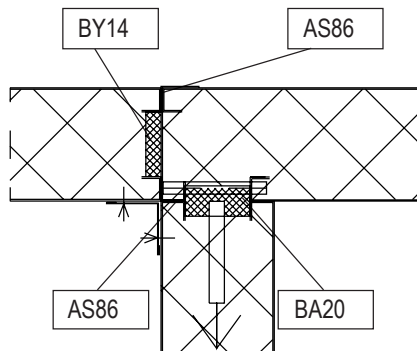
Väliseinän ja katon liitos

Kylmä- ja Pakastehuoneet Classic

Asennus- ja käyttöohje

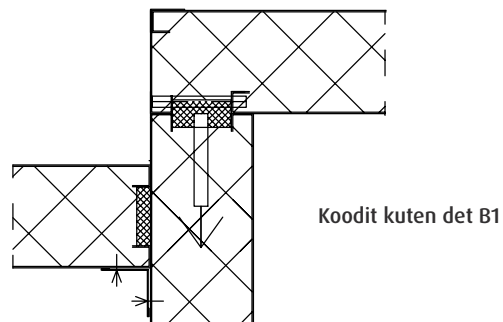


B5



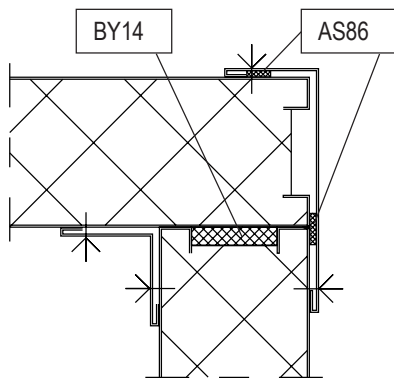
Kattoelementtien liitos
kun katot samalla tasolla

B6



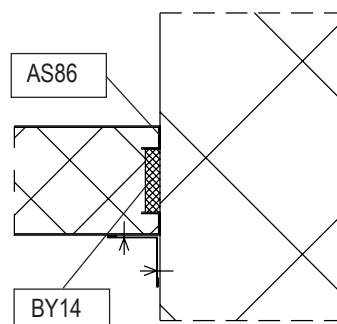
Kattoelementtien liitos
kun katot eri tasolla

B7



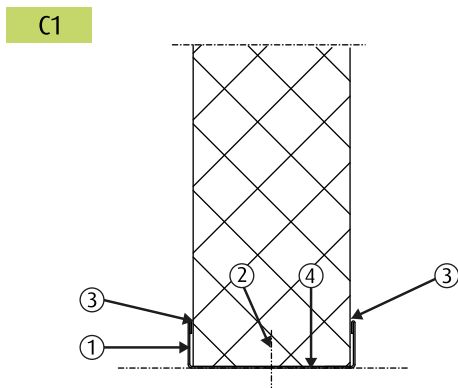
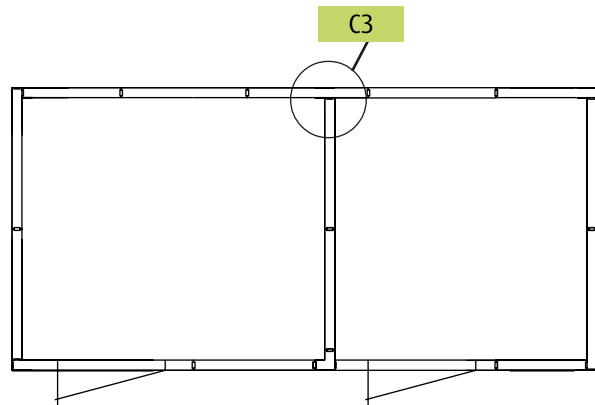
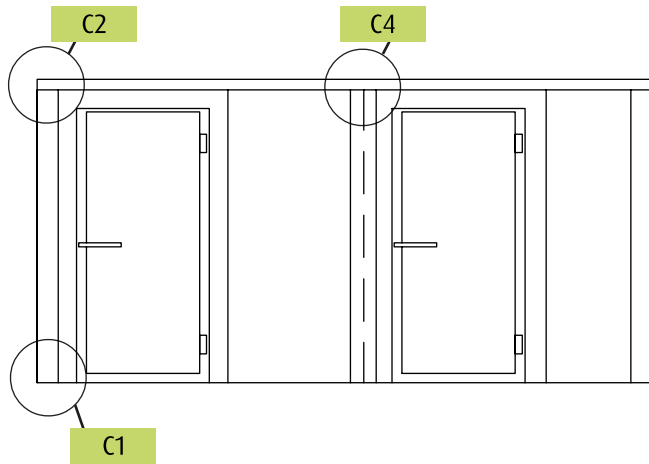
Seinän ja katon liitos
tai kylmähuoneen ulkonurkka

B8



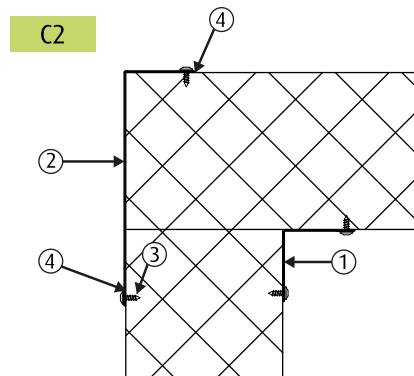
Paikallaolevan seinän ja katon liitos

10.3. Laminaattorielementit



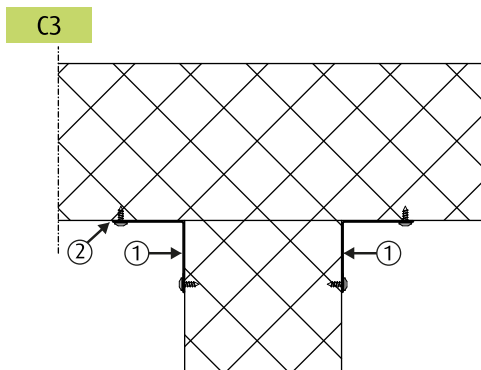
Seinä/Lattialiitos

1. U-lista 30x104x30 0.8 RST
2. Naulatulppa 6x40
3. Silikonimassa
4. Butylimassa, valk.



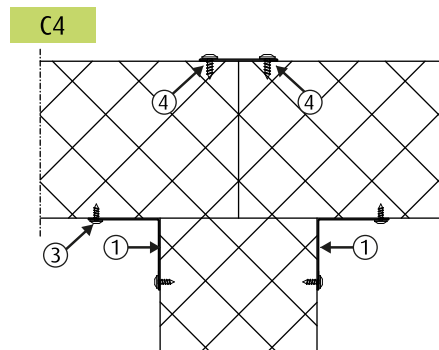
Seinä/Seinä liitos

1. Lista 45x45 0.6 POES
2. Lista 45x150 0.6 POES
3. Ohutlevyruuvi 4.2x13, valk.
4. Butylimassa, valk.



Väliseinäliitos

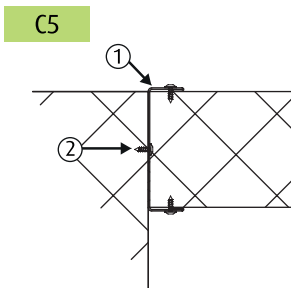
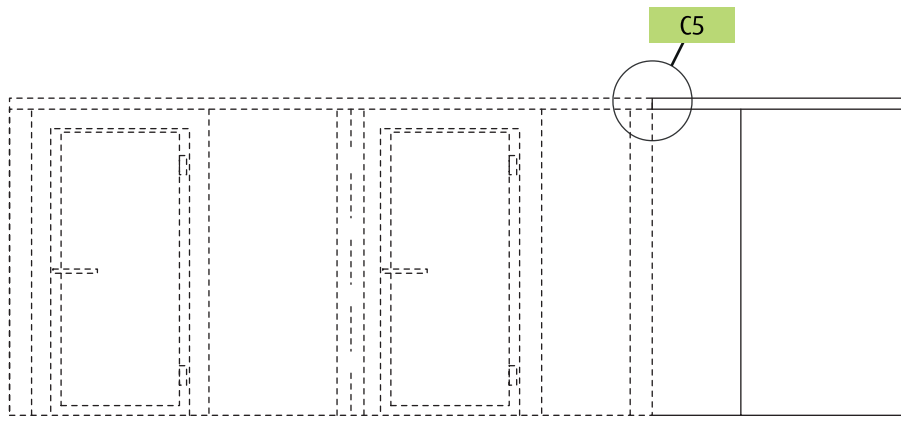
1. Lista 45x45 0.6 POES
2. Ohutlevyruuvi 4.2x13, valk.



Väliseinä/Jatkettava katto

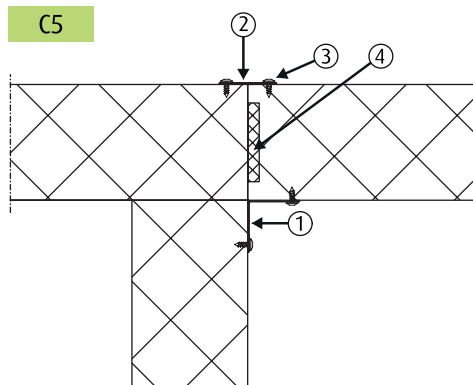
1. Lista 45x45 0.6 POES
2. Lista 50 0.6 POES
3. Ohutlevyruuvi 4.2x13, valk.
4. Butylimassa, valk.

Kylmä- ja Pakastehuoneet Classic Asennus- ja käyttöohje



Katon jatko valmiin
huoneen sivusta

1. U-lista 30x104 0.6 POES
2. Ohutlevyruuvi 4.2x13, valk.



Katon jatko valmiin
huoneen sivusta

1. Lista 45x45 0.6 POES
2. Lista 50 0.6 POES
3. Ohutlevyruuvi 4.2x13, valk.
4. Asennuslista 10x68

Kylmä- ja Pakastehuoneet Classic Asennus- ja käyttöohje

Huurre on kansainvälisesti tunnettu Porkka-kylmätilojen ja -laitteiden suunnittelija ja valmistaja

Huurre on kansainvälisesti tunnettu kylmätilojen suunnittelija ja valmistaja. Eristettyjen sarana- ja liukuovien lisäksi Huurre valmistaa paloturvallisia Porkka-ovia laivateollisuuteen sekä pakastekuljettimien läpivientejä elintarviketeollisuuteen. Yrityksellä on vahva osaaminen myös lääke- ja elektroniikkateollisuuden puhdastilojen suunnittelussa ja valmistamisessa.

Tehtaamme sijaitsee Suomessa, Ylöjärvellä, jossa valmistetaan kylmä- ja pakastetilaelementit sekä ovet asiakkaidemme erityistarpeisiin. Tuotantotilaa on käytössä kaikkiaan 14 000 m². Huurteella on yli seitsemänkymmenen vuoden kokemus kylmätilojen suunnittelusta ja valmistamisesta. Olemme toimittaneet kylmätiloja maailmanlaajuisesti lukuisiin eri käyttötarkoituksiin.

Huurre panostaa jatkuvasti tuotekehitykseen taatakseen asiakkailleen hankintahinnaltaan kilpailukykyisiä, kustannustehokkaita ja ympäristöystävällisiä tuotteita. Porkka on Huurre-konsernin vahva brändi. Huurre on tunnettu vahvasta kylmäalan osaamisestaan niin kylmätilaratkaisujen valmistajana kuin palvelutarjoajanakin.



Huurteen toiminta perustuu ISO 9001 laatujärjestelmään ja ISO 14001 ympäristöjärjestelmään, jolla ympäristön kuormitus pyritään pitämään mahdollisimman pienenä. Laatujärjestelmiä valvoo ja hallinnoi Lloyd's Register Quality Assurance (LRQA).

CE Tuotteet ovat CE-merkittyjä. Jatkuvan tuotekehityksen vuoksi valmistaja pidättää oikeuden tehdä teknisiä muutoksia ilman ennakoilmoitusta.

Huurre pidättää oikeuden tehdä muutoksia ilman ennakoilmoitusta.

HUURRE
VALUE-ADDED REFRIGERATION

PORKKA
VALUE-ADDED REFRIGERATION

Valmistaja

Huurre

PL 127

33101 Tampere

Tel. 020 5555 12

Fax. 020 5555 360

E-mail contact@porkka.com

www.porkka.fi